

ΕΓΧΕΙΡΙΔΙΟ ΧΡΗΣΤΗ



MSX60



Οδηγίες στα ελληνικά.

Διαβάστε το εγχειρίδιο προσεκτικά και
φυλάξτε το πάντα κοντά στο προϊόν.

ΠΕΡΙΕΧΟΜΕΝΑ

1.0 ΠΡΟΕΙΔΟΠΟΙΗΣΕΙΣ ΑΣΦΑΛΕΙΑΣ.....	ΣΕΛ. 3
1.1 ΚΙΝΔΥΝΟΣ ΚΑΤΑ ΤΗ ΧΡΗΣΗ.....	ΣΕΛ. 4
1.2 ΠΡΟΒΛΕΠΟΜΕΝΗ ΧΡΗΣΗ & ΑΝΤΕΝΔΕΙΞΕΙΣ.....	ΣΕΛ. 5
1.3 ΑΥΤΟΚΟΛΛΗΤΕΣ ΕΤΙΚΕΤΕΣ ΣΤΟ ΠΡΟΪΟΝ.....	ΣΕΛ. 6
1.4 ΤΕΧΝΙΚΑ ΧΑΡΑΚΤΗΡΙΣΤΙΚΑ.....	ΣΕΛ.7
2.0 ΤΟΠΟΘΕΣΙΑ ΕΓΚΑΤΑΣΤΑΣΗΣ ΤΟΥ ΠΡΟΪΟΝΤΟΣ.....	ΣΕΛ. 8
2.1 ΑΝΟΙΓΜΑ ΣΥΣΚΕΥΑΣΙΑΣ - ΠΕΡΙΕΧΟΜΕΝΟ.....	ΣΕΛ. 9
2.2 ΑΝΑΓΝΩΡΙΣΗ ΤΩΝ ΜΕΡΩΝ.....	ΣΕΛ. 10
2.3 ΣΥΝΑΡΜΟΛΟΓΗΣΗ ΠΡΟΪΟΝΤΟΣ.....	ΣΕΛ. 14
3.0 ΣΥΜΒΟΥΛΕΣ ΠΡΟΠΟΝΗΣΗΣ.....	ΣΕΛ. 27
3.1 ΠΡΑΚΤΙΚΕΣ ΣΥΜΒΟΥΛΕΣ ΧΡΗΣΗΣ.....	ΣΕΛ. 28
3.2 ΕΙΚΟΝΟΓΡΑΦΗΜΕΝΕΣ ΑΣΚΗΣΕΙΣ.....	ΣΕΛ. 29
4.0 ΣΥΝΤΗΡΗΣΗ.....	ΣΕΛ. 30
5.0 ΕΚΤΟΣ ΛΕΙΤΟΡΓΙΑΣ - ΑΠΟΡΡΙΨΗ.....	ΣΕΛ. 31
6.0 ΚΑΤΑΛΟΓΟΣ ΑΝΤΑΛΛΑΚΤΙΚΩΝ - ΠΑΡΑΓΓΕΛΙΑ ΑΝΤΑΛΛΑΚΤΙΚΩΝ.....	ΣΕΛ. 31
6.1 ΚΑΤΑΛΟΓΟΣ ΑΝΤΑΛΛΑΚΤΙΚΩΝ.....	ΣΕΛ. 32
7.0 ΕΓΓΥΗΣΗ.....	ΣΕΛ. 33

ΕΠΙΤΡΕΠΟΜΕΝΗ ΣΥΜΠΕΡΙΦΟΡΑ

- Πριν από τη συναρμολόγηση και τη χρήση, διαβάστε προσεκτικά αυτό το εγχειρίδιο και οποιοδήποτε άλλο φύλλο οδηγιών επισυνάπτεται.
- Χρησιμοποιήστε το όργανο μόνο εντός της οικίας. Οι διαδικασίες και οι οδηγίες χρήσης πρέπει να εξηγηθούν σε όλα τα μέλη της οικογένειας ή φίλους που θα χρησιμοποιήσουν αυτό το όργανο.
- Χρησιμοποιήστε το όργανο μόνο σε επίπεδη επιφάνεια και καλύψτε το πάτωμα ή το χαλί που τυχόν βρίσκονται από κάτω μέσο για την πρόληψη ζημιών.
- Βεβαιωθείτε ότι όσοι χρησιμοποιούν το όργανο έχουν κατανοήσει τις οδηγίες, επιβλέψτε τα πρώτα στάδια της προπόνησης. Οι οδηγίες λειτουργίας πρέπει να είναι πάντα κοντά στο όργανο για γρήγορη αναφορά σε περίπτωση ανάγκης.
- Βεβαιωθείτε ότι το όργανο αυτό χρησιμοποιείται μόνο από άτομα ηλικίας 16 ετών και άνω, και από ανθρώπους που βρίσκονται σε ικανή φυσική κατάσταση.
- Να φοράτε πάντα τα κατάλληλα ρούχα για άθληση, τα οποία δεν εμποδίζουν την κίνηση. Χρησιμοποιήστε αθλητικά παπούτσια και βαμβακερά ρούχα.
- Όταν, κατά τη διάρκεια της άσκησης, εμφανίσετε ζάλη, πόνο στο στήθος ή δυσκολία στην αναπνοή, σταματήστε ΑΜΕΣΩΣ την άσκηση και συμβουλευτείτε το γιατρό σας.
- Ελέγχετε περιοδικά το σφίξιμο όλων των βιδών τ και την ακεραιότητα όλων των επιμέρους μερών του οργάνου.
- Όταν το όργανο είναι εξοπλισμένο με κινούμενα μέρη, να είναι ιδιαίτερα προσεκτικοί για την αποφυγή σύνθλιψης των δακτύλων και τραυματισμούς στα χέρια.

ΜΗ ΕΠΙΤΡΕΠΤΗ ΣΥΜΠΕΡΙΦΟΡΑ

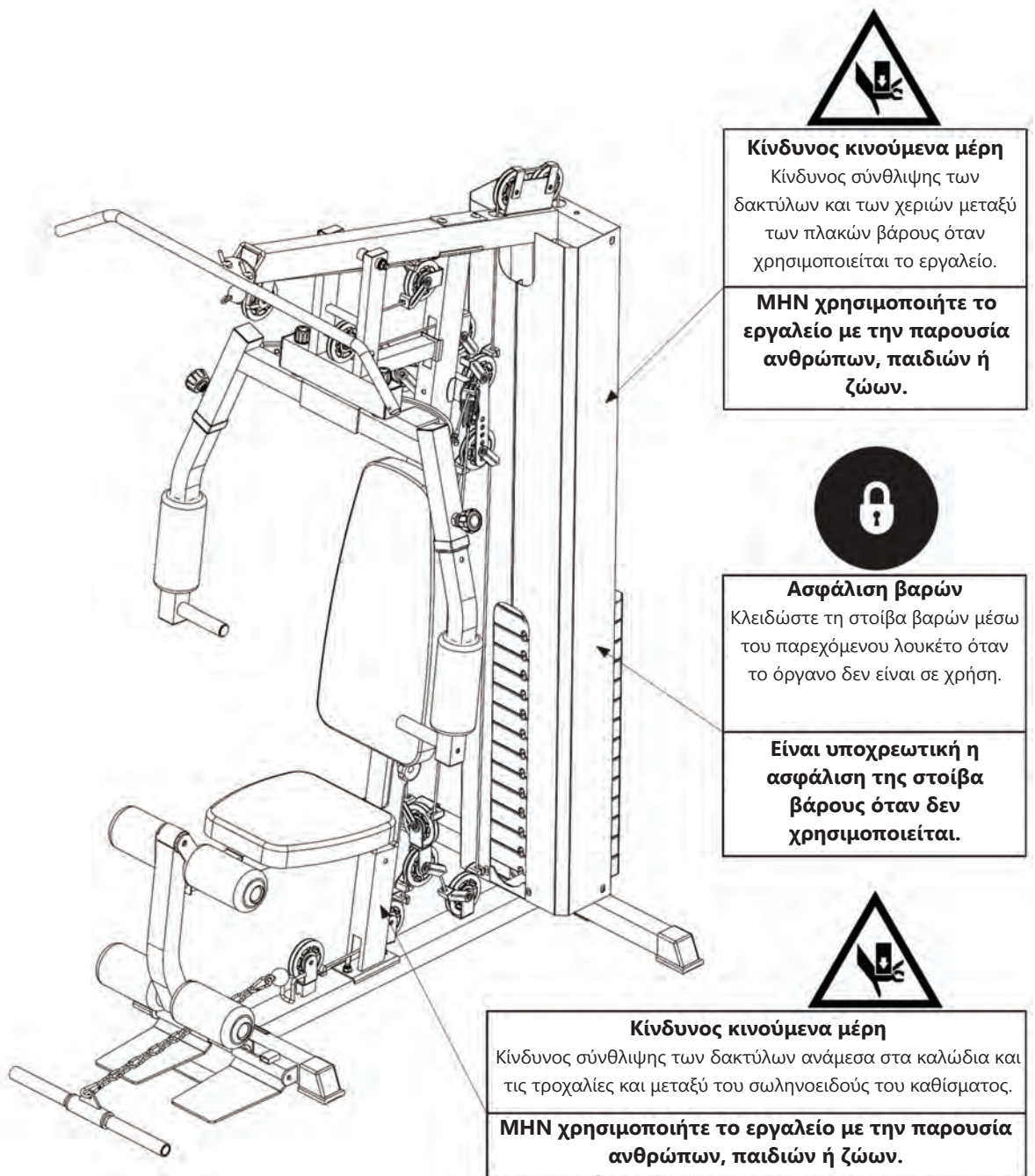
- ΜΗΝ εγκαταστήσετε το όργανο σε γυμναστήρια ή σε χώρους που χρησιμοποιούνται για επαγγελματική άσκηση, αυτό το εργαλείο δεν έχει σχεδιαστεί για εντατική χρήση σε επαγγελματικές δραστηριότητες ή για τους σκοπούς αποκατάστασης.
- ΜΗΝ τοποθετείτε το μηχάνημα έξω από το σπίτι, μην το αφήνετε εκτεθειμένο στα καιρικά φαινόμενα.
- ΜΗΝ καθαρίζετε την ταπετσαρία με αιχμηρά αντικείμενα, βούρτσες, σφουγγάρια ή σκληρά χημικά.
- ΜΗΝ αποσυναρμολογείτε τα απαραίτητα εξαρτήματα, εκτός εάν αυτό καθορίζεται στο εγχειρίδιο οδηγιών.
- ΜΗΝ αφήνετε παιδιά ή κατοικίδια ζώα να έρθουν κοντά στο όργανο. Είναι ένας να τοποθετήσετε το εργαλείο σε ένα δωμάτιο με περιορισμένη πρόσβαση.
- Ποτέ μη χρησιμοποιείτε το όργανο εάν έχει υποστεί βλάβη. Σε περίπτωση βλάβης ή / και δυσλειτουργίας του οργάνου μην το πειράζετε. Για τις επισκευές επικοινωνήστε με ένα εξειδικευμένο κέντρο σέρβις.
- ΜΗΝ φοράτε ρούχα κατασκευασμένα από συνθετικό υλικό ή μάλλινα, κατά τη διάρκεια της άσκησης. Η χρήση ακατάλληλων ειδών ένδυσης μπορεί να προκαλέσει προβλήματα υγιεινής φύσης, αλλά και τη δημιουργία ηλεκτροστατικών φορτίων.

Το προϊόν διαθέτει κινούμενα μέρη τα οποία κατά τη διάρκεια της κανονικής χρήσης μπορεί να επιφέρουν ορισμένους κινδύνους στην περίπτωση που οι διαδικασίες χρήσης δεν εκτελούνται σύμφωνα με τις παρεχόμενες οδηγίες και με τη δέουσα προσοχή.

Το παρακάτω σχήμα παρουσιάζει τα κινητά μέρη του προϊόντος από τα οποία μπορεί να δημιουργηθεί κινδύνους για την ασφάλεια του χρήστη και στα οποία πρέπει να δοθεί η μεγαλύτερη δυνατή προσοχή.



Πριν από τη χρήση του προϊόντος να ελέγχετε πάντα τη σταθερότητα όλων των τμημάτων.



Το όργανο γυμναστικής που περιγράφεται σε αυτό το εγχειρίδιο είναι ένα πολυ-λειτουργικό εργαλείο που έχει σχεδιαστεί για να πραγματοποιεί διαφορετικές ασκήσεις μυϊκής ενδυνάμωσης τόσο για τους άνω όσο και τους κάτω μυς του κορμού. Διαθέτει στοίβα επιλέξιμου βάρους και είναι κατασκευασμένο με σωληνοειδές τετράγωνης διατομής που υπερηφανεύεται για την εξαιρετική στιβαρότητα. Το ενσωματωμένο δερμάτινο κάθισμα προσδίδει μέγιστη άνεση κατά τη διάρκεια της άσκησης. Το όργανο επιτρέπει την προπόνηση των παρακάτω μυϊκών ομάδων:

στήθος, ώμους, πλάτη, δικέφαλους, τρικέφαλους, τετρακέφαλους, δικέφαλους μηριαίους, προσαγωγούς και μηριαίους.

Το προϊόν έχει σχεδιαστεί και πιστοποιηθεί για ιδιωτική χρήση σε οικιακό περιβάλλον και δεν πρέπει να χρησιμοποιείται για ιατρικούς ή θεραπευτικούς σκοπούς.

Είναι απαραίτητο να συμμορφώνεστε με όλες τις οδηγίες και τις προειδοποιήσεις που περιέχονται σε αυτό το εγχειρίδιο, προκειμένου να εξασφαλιστεί ότι ασκείστε με ασφάλεια. Οι έντονες και παρατεταμένες προπονήσεις απαιτούν καλή φυσική κατάσταση και για το λόγο αυτό είναι απαραίτητο να αξιολογηθούν οι αντενδείξεις χρήσης που αναφέρονται παρακάτω.

Η χρήση του προϊόντος απαγορεύεται στις ακόλουθες περιπτώσεις:

- χρήση από εγκύους
- χρήση από υπερτασικούς, καρδιοπαθείς?
- χρήση από άτομα με γλαύκωμα ή αμφιβληστροειδοπάθεια, επιπεφυκίτιδα
- χρήση από άτομα με τραύμα στην σπονδυλική στήλη, πρόσφατα κατάγματα, εμφυτεύματα οστών, διόγκωση άρθρωσης, οστεοπόρωση
- χρήση από άτομα με βουβωνοκήλη ή κοίλη στη σπονδυλική στήλη.

Η εγγύηση για το προϊόν και η ευθύνη του διανομέα δεν ισχύουν στις ακόλουθες περιπτώσεις:

- ακατάλληλη χρήση του προϊόντος πέραν αυτών που αναφέρονται στις οδηγίες χρήσης
- παραποίηση προϊόντος
- χρήση μη γνήσιων ανταλλακτικών
- μη τήρηση των προφυλάξεων ασφαλείας στα σκίτσα και στο εγχειρίδιο οδηγιών

Αυτό το εγχειρίδιο περιέχει όλες τις πληροφορίες για την εγκατάσταση, τη συντήρηση και την ορθή χρήση του οργάνου. Ο χρήστης του προϊόντος και τυχόν φίλοι και μέλη της οικογένειας που θα το χρησιμοποιήσουν είναι υποχρεωμένοι να διαβάσουν προσεκτικά τις πληροφορίες σε αυτό το εγχειρίδιο, έτσι ώστε να μπορούν να εκτελέσουν μια ασφαλή και ορθή χρήση.

Παρακαλούμε ακολουθήστε τις οδηγίες για τη μέγιστη προσωπική σας ασφάλεια και μεγαλύτερη διάρκεια ζωής του προϊόντος.

Οι οδηγίες ασφαλείας και τα σχετικά τμήματα του κειμένου σημειώνονται με έντονους χαρακτήρες και προηγείται ένα σύμβολο, όπως απεικονίζεται παρακάτω.



Κάθε πληροφορία που επισημαίνεται με αυτό το σύμβολο υποδεικνύει ΚΙΝΔΥΝΟ, να είστε ιδιαίτερα προσεκτικοί για να αποφύγετε τραυματισμούς.



Κάθε πληροφορία που επισημαίνεται με αυτό το σύμβολο υποδεικνύει ΠΡΟΣΟΧΗ, να είστε ιδιαίτερα προσεκτικοί για την αποφυγή ζημιών στο προϊόν.

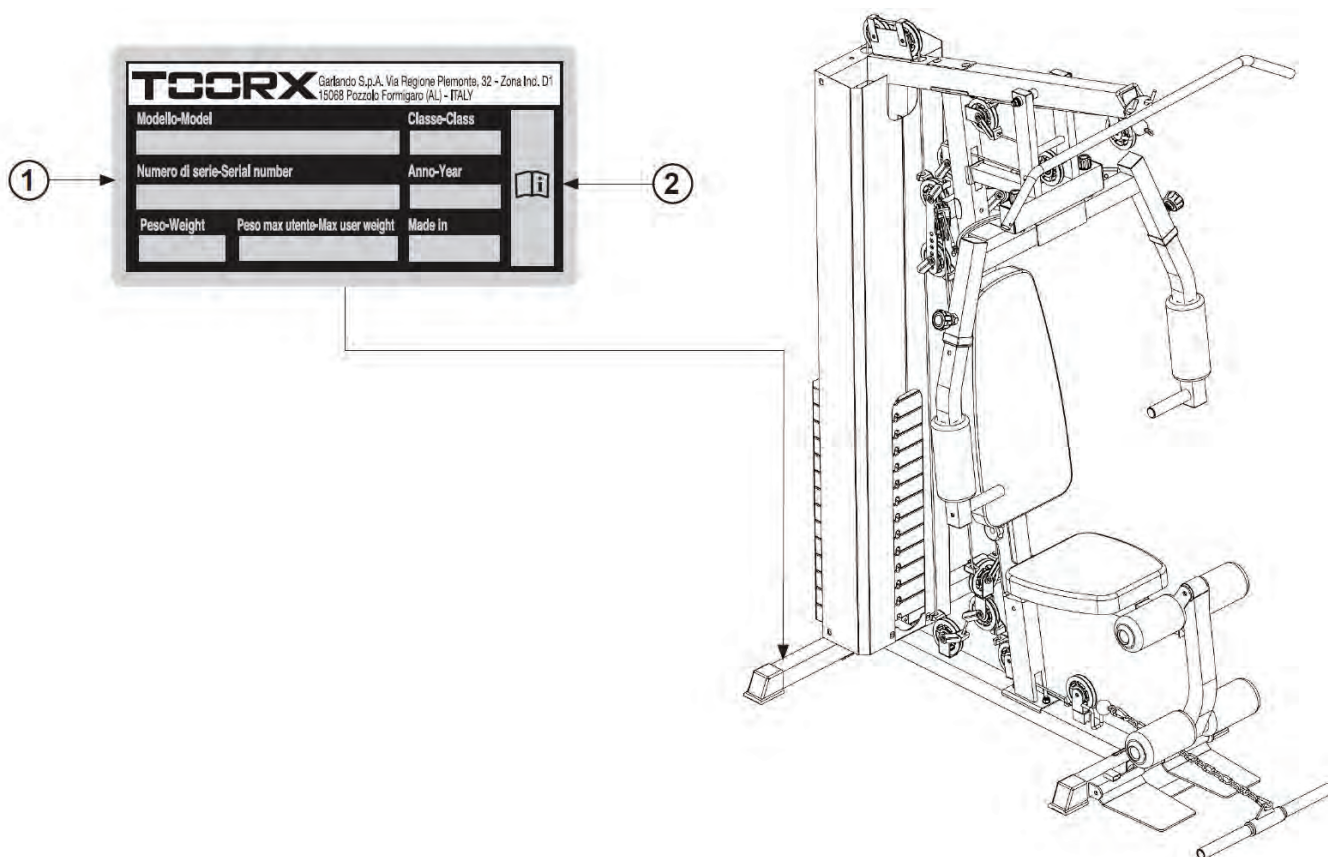
ΣΗΜΕΙΩΣΗ:

Τα σχέδια που περιλαμβάνονται στο εγχειρίδιο αποσκοπούν να απλοποιήσουν και να κάνουν πιο κατανοητές τις διάφορες θεματικές ενότητες.

Ωστόσο, λόγω της συνεχούς ενημέρωσης των προϊόντων, είναι πιθανό ότι ορισμένα από αυτά τα σχέδια είναι διαφορετικά από το αγορασθέν προϊόν. Σε μία τέτοια περίπτωση, παρακαλούμε σημειώστε ότι αποτελούν βοηθητικά σκίτσα και ότι η ασφάλεια και οι πληροφορίες παραμένουν με την ίδια εγγύηση. Ο κατασκευαστής εφαρμόζει μία πολιτική συνεχούς ανάπτυξης και ενημέρωσης, και μπορεί να κάνει αλλαγές στα αισθητικά μέρη του προϊόντος χωρίς προειδοποίηση.

- 1) Στην ετικέτα της ταυτότητας του προϊόντος αναφέρονται τα τεχνικά χαρακτηριστικά και ο σειριακός αριθμός.
- 2) Σύμβολο που υποδηλώνει την απαραίτητη ανάγνωση του εγχειριδίου χρήσης (manual) πριν γίνει οποιαδήποτε εργασία συναρμολόγησης ή συντήρησης.

Η ετικέτα ταυτότητας του προϊόντος δεν πρέπει να αφαιρεθεί ή παραποιηθεί, το μοντέλο του προϊόντος και ο σειριακός αριθμός πρέπει πάντα να αναφέρονται κατά την παραγγελία ανταλλακτικών.



ΔΙΑΣΤΑΣΕΙΣ ΠΡΟΪΟΝΤΟΣ (ΜxΠxΥ)	132,5/112,5 * x 93 x 206 cm (*μήκος με διπλωμένο κάθισμα)
ΔΟΜΗ	σωληνοειδές ενισχυμένου χάλυβα τετραγωνικής διατομής 50 x 70 mm
ΜΙΚΤΟ ΒΑΡΟΣ	142 Kg
ΚΑΘΑΡΟ ΒΑΡΟΣ	134 kg
ΒΑΡΟΣ ΣΤΟΙΒΑΣ	70 Kg
ΜΕΓΙΣΤΟ ΦΟΡΤΙΟ ΠΙΕΣΕΩΝ ΣΤΗΘΟΥΣ	91 Kg
ΜΕΓΙΣΤΟ ΦΟΡΤΙΟ ΠΙΕΣΕΩΝ ΠΕΚ-ΝΤΕΚ	36 kg x 2
ΜΕΓΙΣΤΟ ΦΟΡΤΙΟ ΤΡΟΧΑΛΙΑΣ	73 Kg
ΜΕΓΙΣΤΟ ΦΟΡΤΙΟ ΚΩΠΗΛΑΤΙΚΗΣ	73 Kg
ΜΕΓΙΣΤΟ ΒΑΡΟΣ ΧΡΗΣΤΗ	125 kg
ΔΙΑΣΤΑΣΕΙΣ ΚΑΘΙΣΜΑΤΟΣ	41 x 32 x 5,5 cm
ΔΙΑΣΤΑΣΕΙΣ ΠΛΑΤΗΣ ΚΑΘΙΣΜΑΤΟΣ	66 x 32 x 5,5 mm
ΡΥΘΜΙΣΗ ΚΑΘΙΣΜΑΤΟΣ	κάθεται σε 2 επίπεδα
ΡΥΘΜΙΣΗ ΕΚΤΑΣΕΩΝ ΠΟΔΙΩΝ	οριζόντια σε 4 επίπεδα
ΡΥΘΜΙΣΗ ΠΕΚ-ΝΤΕΚ	κάθεται: 88 - 97 cm - οριζόντια: 75 - 82 cm
ΑΣΚΗΣΕΙΣ	τρικέφαλοι, κοιλιακοί, εκτάσεις ποδιών, κοιλιακοί με τροχαλία, εκτάσεις τρικεφάλων, τροχαλία, δικάφαλοι, θωρακικοί, καθιστές πιέσεις, καθιστή κωπηλατική, πιέσεις στήθους, γλουτιαίοι, καθιστές πιέσεις ώμων, όρθια κωπηλατική, όρθιες εκτάσεις ποδιών
ΠΙΣΤΟΠΟΙΗΣΕΙΣ	Πρότυπα: EN ISO 20957-1 - EN 957-5 (κατηγορία HB)
	Οδηγίες: 2001/95/CE

ΧΑΡΑΚΤΗΡΙΣΤΙΚΑ ΧΩΡΟΥ:

- Ο ιδανικός χώρος για την εγκατάσταση και καλή συντήρηση του προϊόντος πρέπει να είναι:
 - χώρος κατοικίας,
 - στεγασμένος και ευρύχωρος,
 - με τεχνητό και φυσικό φωτισμό,
 - με ένα ή περισσότερα παράθυρα,
 - με σχετική υγρασία από 20% μέχρι 90%.

Το προϊόν δεν πρέπει να εγκαθίσταται σε εξωτερικούς χώρους, σε χώρους με μεγάλη υγρασία ή κοντά στη θάλασσα.

ΧΑΡΑΚΤΗΡΙΣΤΙΚΑ ΠΑΤΩΜΑΤΟΣ:

- Το ιδανικό έδαφος για την τοποθέτηση του προϊόντος πρέπει να είναι:
 - με πάτωμα εντελώς επίπεδο,
 - με αντοχή στο βάρος του προϊόντος.

Στα πατώματα από υλικά που φθείρονται (όπως μοκέτες, παρκέ κλπ) πρέπει να τοποθετούνται ειδικά προστατευτικά στα σημεία επαφής.

ΑΠΑΙΤΗΣΕΙΣ ΑΣΦΑΛΕΙΑΣ:

- Πρέπει να εγκαταστήσετε το προϊόν σε ένα δωμάτιο που διαθέτει πόρτα που κλειδώνει, έτσι ώστε να μην είναι προσβάσιμο σε παιδιά ή κατοικίδια ζώα.
- Τοποθετήστε το όργανο γυρίζοντας τη στοίβα βάρων προς έναν τοίχο, έτσι ώστε να περιοριστεί η προσβασιμότητα του πίσω μέρους του προϊόντος.

ΠΡΟΕΤΟΙΜΑΣΙΑ ΤΟΥ ΧΩΡΟΥ ΕΓΚΑΤΑΣΤΑΣΗΣ:

- Προετοιμάστε έναν αρκετά μεγάλο χώρο, πριν από τη συναρμολόγηση του προϊόντος. Λάβετε υπόψη ότι, προκειμένου να διευκολυνθεί η αναγνώριση των διαφόρων τεμαχίων, κατά τη συναρμολόγηση, συνιστάται να απλώσετε τα περιεχόμενα του πακέτου στο έδαφος, και την κάλυψη του πατώματος με ειδικό δάπεδο, προκειμένου να αποφευχθεί η καταστροφή ή η φθορά του. Η περιοχή πρέπει να είναι απαλλαγμένη από οτιδήποτε που μπορεί να είναι επικίνδυνο (π.χ. ακμές από τις οποίες μπορεί να προκληθεί χτύπημα). Όταν το όργανο έχει συναρμολογηθεί, βεβαιωθείτε ότι έχετε αφήσει αρκετό χώρο γύρω, έτσι ώστε οι ασκήσεις να μπορούν να πραγματοποιηθούν με ευκολία.



Με δεδομένη την παρουσία μικρών κομματιών, κατά τη διάρκεια των εργασιών συναρμολόγησης απομακρύνετε τα παιδιά από την περιοχή εργασίας.

Η επιφάνεια των μεταλλικών τμημάτων και των βιδών καλύπτεται από ένα λεπτό στρώμα λιπαντικού, αναγκαίο για την πρόληψη του σχηματισμού σκουριάς όταν το προϊόν βρίσκεται σε αποθήκευση.

Προκειμένου να μην λερωθούν τα έπιπλα του περιβάλλοντα χώρου από τα εξαρτήματα, αποφύγετε την τοποθέτηση των κομματιών του προϊόντος σε υφάσματα, χαλιά, έπιπλα, κλπ.. Είναι επίσης σημαντικό να προστατεύσετε το δάπεδο κατά τη διάρκεια της συναρμολόγησης απλώνοντας κάποιο προστατευτικό υλικό (χαρτόνι, πετσέτες, κλπ ..).

Η συσκευασία αποτελείται από τέσσερα χάρτινα κιβώτια κλεισμένα με μεταλλικούς συνδετήρες και ταινίες περιτύλιξης.

Όταν τοποθετείτε τα κιβώτια στο πάτωμα, ακολουθείστε την ένδειξη "Πάνω Μέρος" που είναι σημειωμένη με βέλος τυπωμένο στο χαρτόνι. Για να ανοίξετε το κιβώτιο κόψτε τις ταινίες με ένα ψαλίδι και βγάλτε τους συνδετήρες με μία πένσα.

Μετά την απομάκρυνση όλου του υλικού, ελέγξτε για τυχόν φθορές που έχουν προκληθεί στο πλαίσιο κατά τη μεταφορά καθώς και για την ακεραιότητα όλων των υλικών συναρμολόγησης.



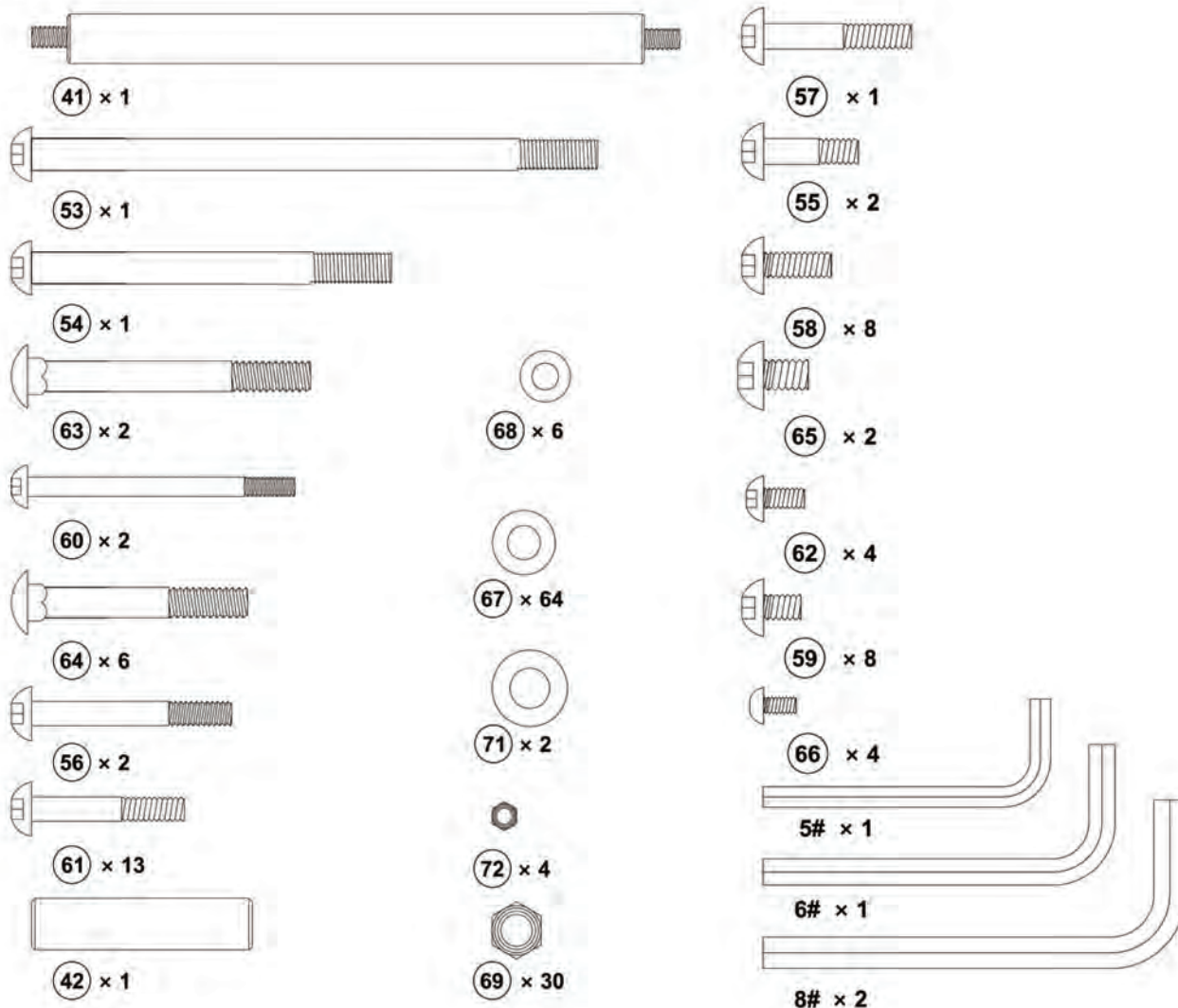
ΚΙΝΔΥΝΟΣ

Η συσκευασία αποτελείται από ανακυκλώσιμα υλικά. Κατά την απόρριψη των στοιχείων της συσκευασίας σεβαστείτε την νομοθεσία της χώρας σας περί ανακυκλώσιμων υλικών.

Τα στοιχεία της συσκευασίας (χαρτόνι και σακούλες) δεν πρέπει να είναι προσβάσιμα στα παιδιά γιατί αποτελούν πιθανή πηγή κινδύνου.

Το προϊόν συσκευάζεται αποσυναρμολογημένο σε διάφορα μέρη έτσι ώστε να καταλαμβάνει μικρό χώρο στη μεταφορά. Για να χρησιμοποιήσετε το προϊόν πρέπει να το συναρμολογήσετε ακολουθώντας τις παρακάτω οδηγίες.

Περιεχόμενο υλικό φακέλου:



Για να βοηθηθείτε στον προσδιορισμό των υλικών που χρησιμοποιούνται στη συναρμολόγηση, ακολουθεί εικονογραφημένος κατάλογος με τις ποσότητες και τον αριθμό αναφοράς από όλα τα υλικά συναρμολόγησης. Στο τέλος του εγχειριδίου υπάρχει μια λίστα με αριθμημένα τα υλικά ανάλογα με τον αριθμό αναφοράς.

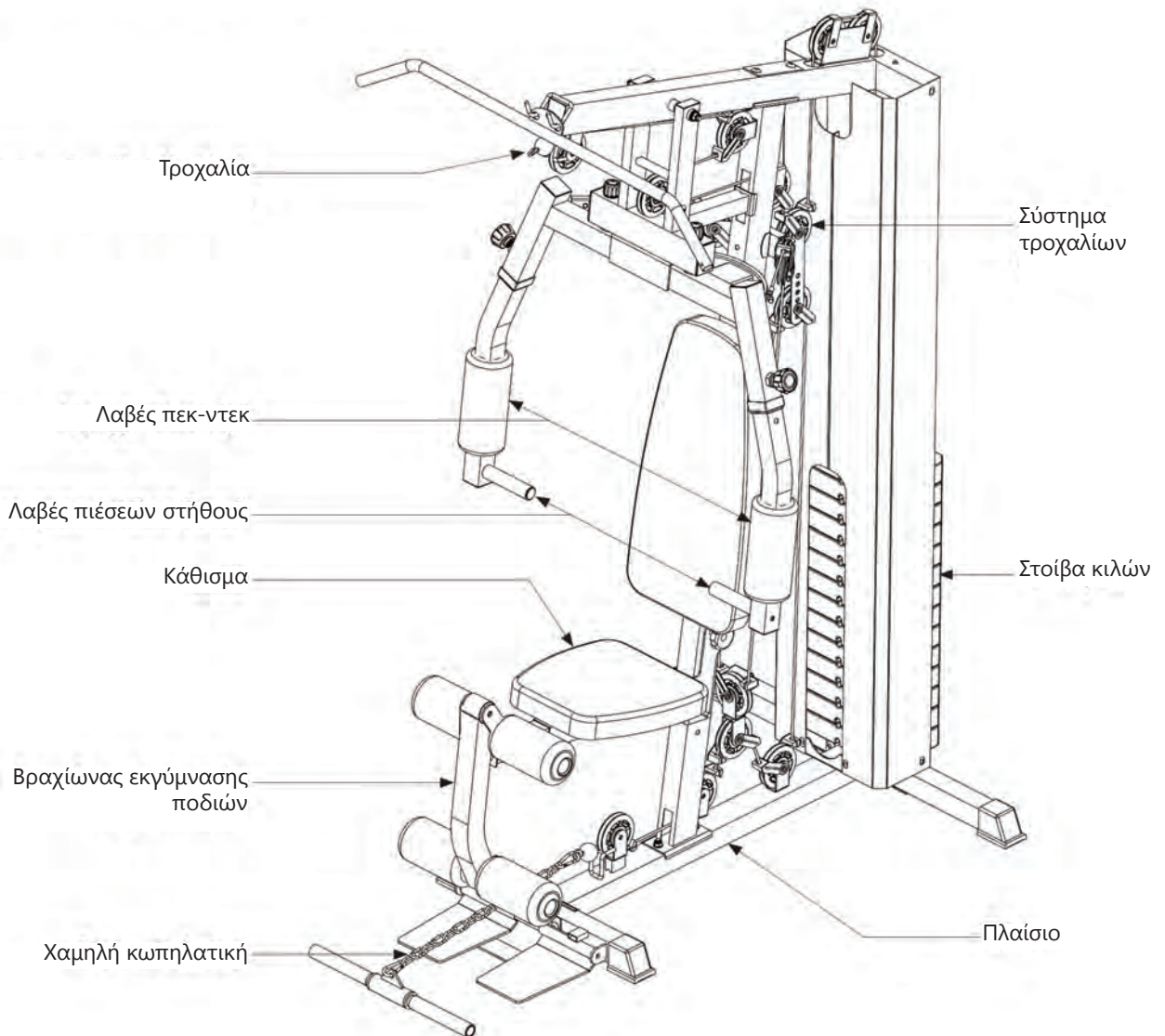
Κατά τη διάρκεια εργασιών, ανατρέξτε στις εικόνες με τις φάσεις της συναρμολόγησης και εξετάστε το σχέδιο αποσυναρμολόγησης στον κατάλογο ανταλλακτικών.



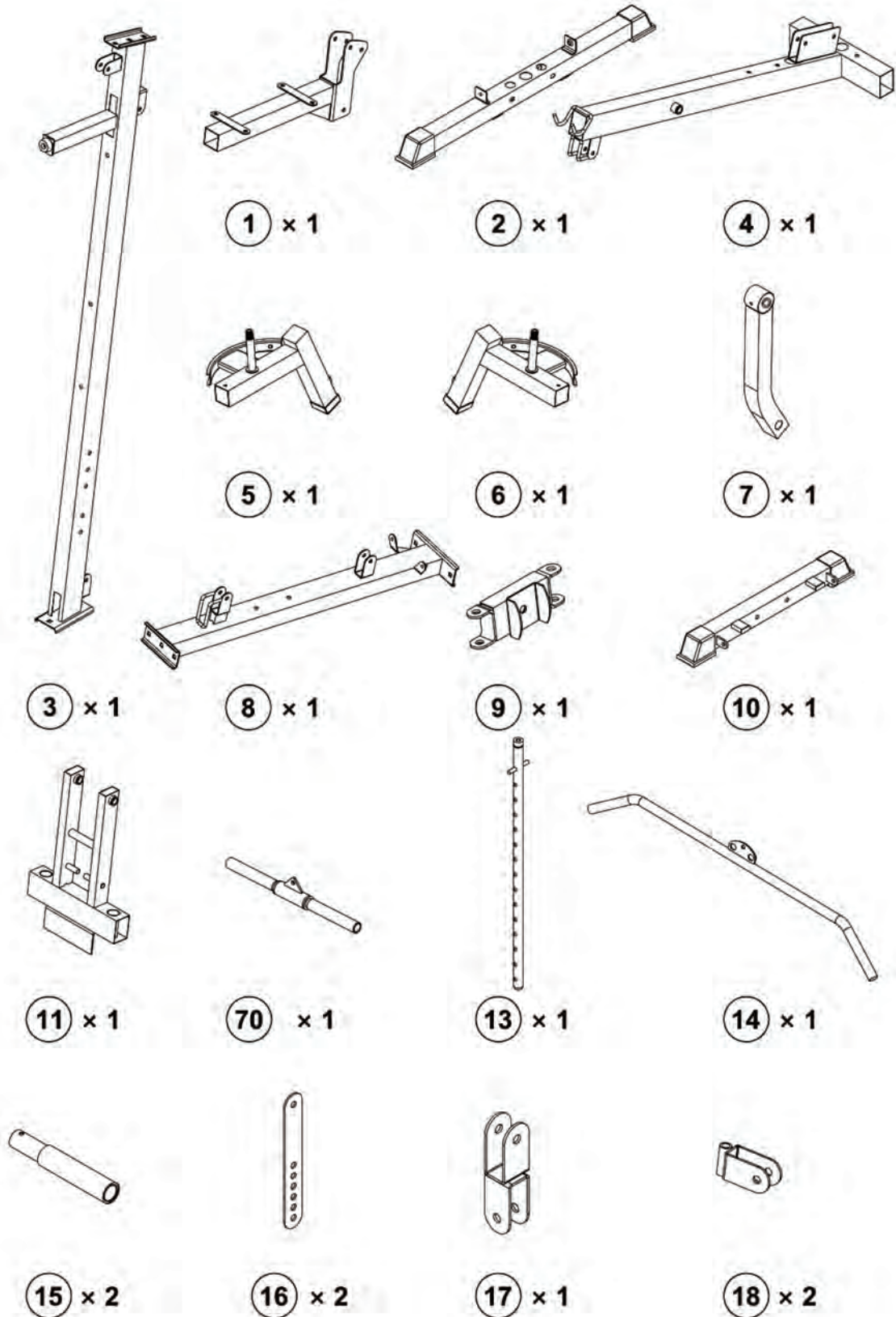
ΠΡΟΣΟΧΗ

- Κατά τη συναρμολόγηση βεβαιωθείτε ότι όλα τα μέρη είναι προσανατολισμένα ακριβώς όπως φαίνεται στα σχέδια διάταξης ή στα διαγράμματα αποσυναρμολόγησης.
- Εκτός εάν ορίζεται διαφορετικά, σφίξτε όλα τα εξαρτήματα κατά τη συναρμολόγηση.

Βασικά στοιχεία οργάνου



Περιεχόμενο Υλικό Συναρμολόγησης A



Περιεχόμενο Υλικό Συναρμολόγησης Β



20 x 2



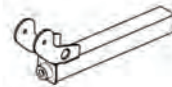
21 x 1



22 x 1



23 x 2



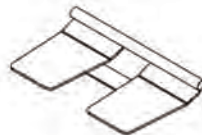
24 x 1



25 x 3



26 x 1



27 x 1



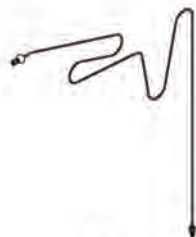
28 x 1



29 x 2



30 x 2



31 x 1



32 x 1

Περιεχόμενο Υλικό Συναρμολόγησης Γ



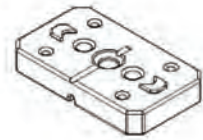
33 x 1



34 x 1



35 x 1



37 x 15



38 x 1



39 x 3



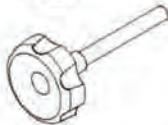
43 x 1



44 x 1



45 x 4



46 x 1



47 x 1



49 x 4



50 x 4



51 x 2



52 x 15



73 x 30



74 x 1



75 x 1



76 x 2



101 x 2



102 x 19



103 x 19

Λόγω του βάρους και το μεγέθους του οργάνου, πρέπει να συναρμολογηθεί στον τόπο όπου θα χρησιμοποιείται.

Βεβαιωθείτε ότι υπάρχει αρκετός χώρος για την άνετη κίνηση των ελεύθερων μερών του οργάνου.

Μέγιστες διαστάσεις εργαλείου:

Μήκος = 132,5 cm

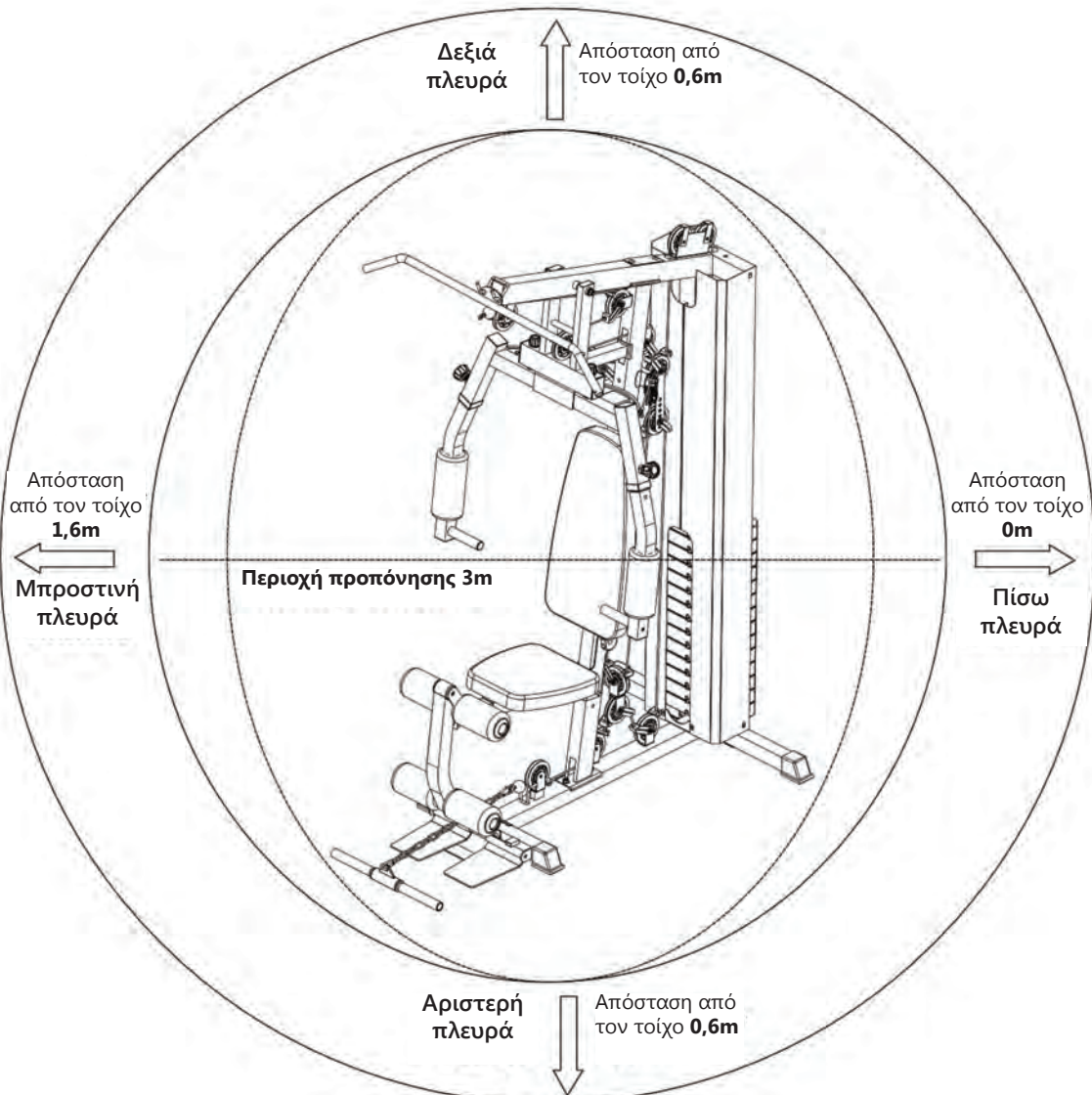
Πλάτος = 93 cm

Ύψος = 206 cm







ΠΡΟΣΟΧΗ

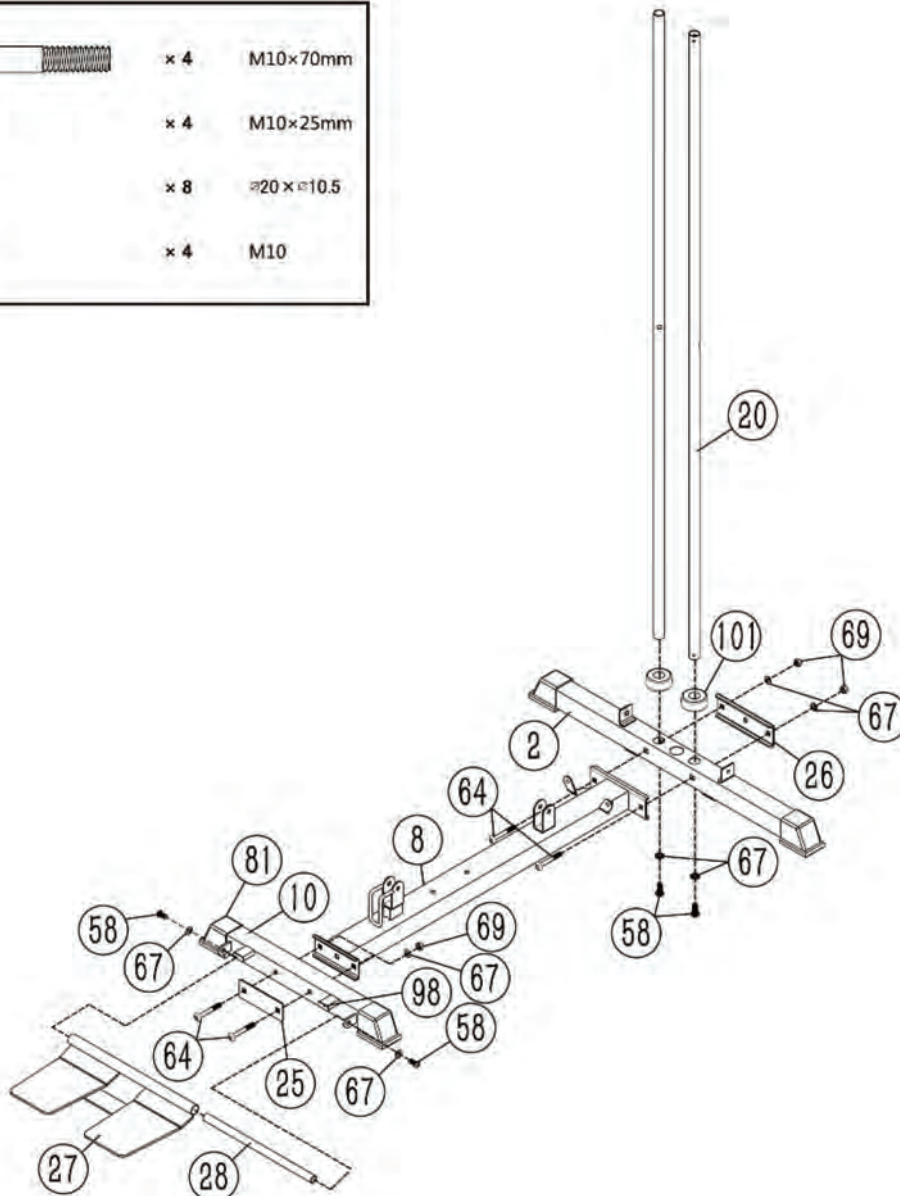
- Για τις εργασίες συναρμολόγησης απαιτούνται δύο άτομα. Για μεγαλύτερη άνεση και ασφάλεια ζητήστε τη βοήθεια ενός άλλου ατόμου (όπως ένας φίλος, μέλος της οικογένειας).
- Μετά την επιλογή του κατάλληλου χώρου για την τοποθέτηση του εργαλείου, δώστε στον εαυτό σας άφθονο χρόνο για τη συναρμολόγηση.



1) Τοποθέτηση πλαισίου βάσης

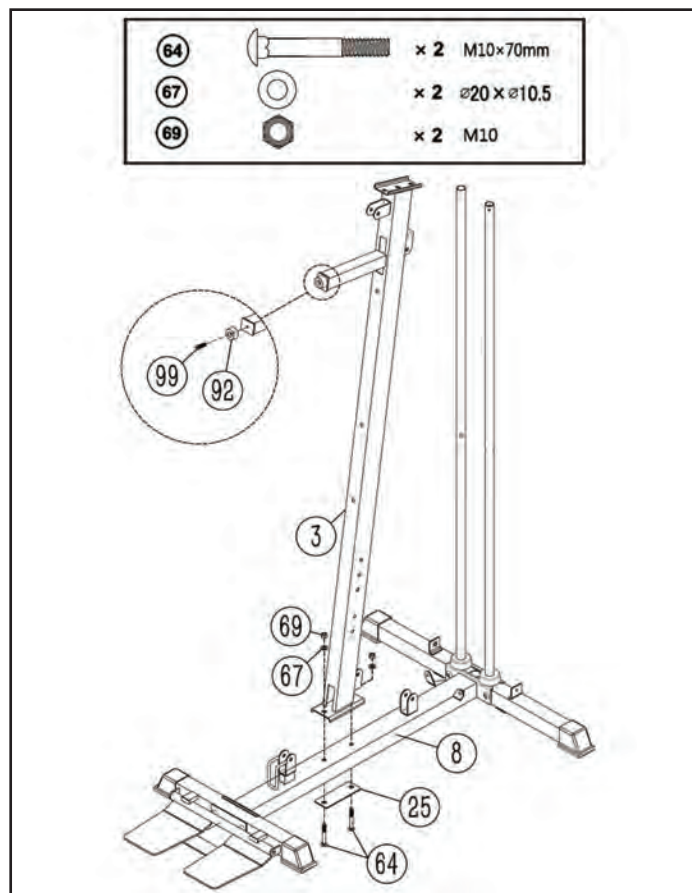
- Τοποθετήστε τις δύο σιδηροτροχιές των οδηγών των κιλών 20 στις δύο τρύπες που βρίσκονται στην πίσω μπάρα στήριξης 2 και ασφαλίστε βιδώνοντας με βίδες 58 [M10x25] συνοδευόμενες από δύο ροδέλες 67 [Ø 10 mm]. Περάστε στους δύο οδηγούς 20 τους δύο προσκρουστήρες 101.
- Συνδέστε στο κάτω πλαίσιο 8 την πίσω μπάρα στήριξης 2 και ασφαλίστε βιδώνοντας δύο παξιμάδια 69 μαζί με ροδέλες 67 [Ø 10 mm] και την ενισχυτική πλάκα 26, με δύο βίδες 64 [M10x70].
- Συνδέστε στο κάτω πλαίσιο 8 την μπροστινή μπάρα στήριξης 10 και ασφαλίστε βιδώνοντας δύο παξιμάδια 69 μαζί με ροδέλες 67 [Ø 10 mm], και την ενισχυτική πλάκα 25, με δύο βίδες 64 [M10x70].
- Συνδέστε την πλατφόρμα στήριξης για τα πόδια 27 στην μπροστινή μπάρα στήριξης 10 με ένα πείρο 28 και ασφαλίστε τα άκρα με δύο βίδες 58 [M10x25] συνοδευόμενες από ροδέλες 67 [Ø 10 mm].

64		× 4	M10×70mm
58		× 4	M10×25mm
67		× 8	∅20 × ∅10.5
69		× 4	M10



1) Τοποθέτηση κατακόρυφου πλαισίου

- Συνδέστε τον κάθετο ορθοστάτη 3 στο κάτω πλαίσιο 8 και ασφαλίστε βιδώνοντας δύο παξιμάδια 69 μαζί με ροδέλες 67 [Ø 10 mm], και την ενισχυτική πλάκα 25 με δύο βίδες 64 [M10x70].
- Συνδέστε το ελαστικό προστατευτικό 92 με μια βίδα 99 [M6x16] στη βάση του κάθετου ορθοστάτη.

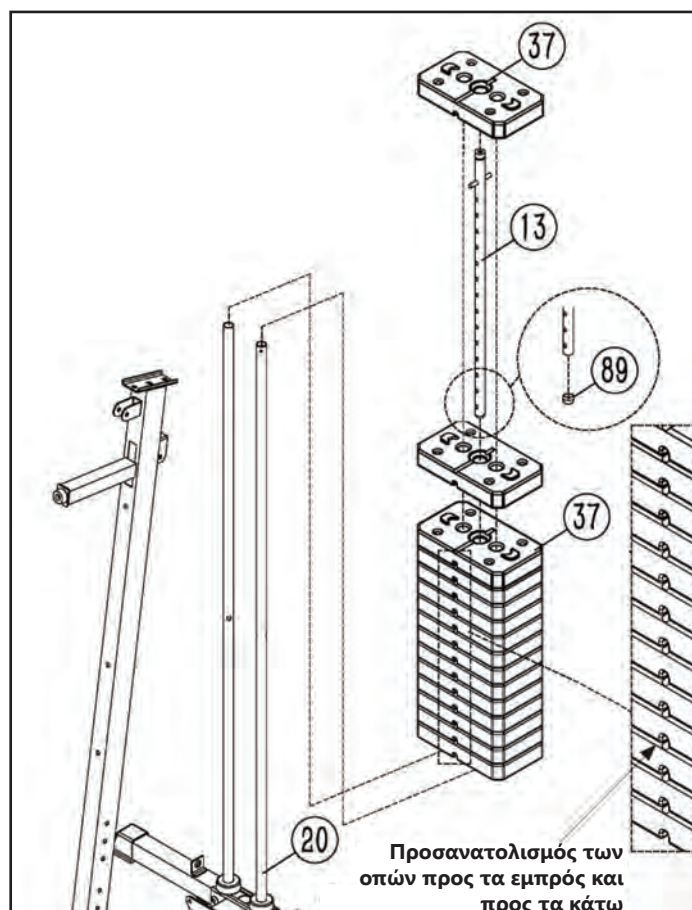


3) Τοποθέτηση στοίβας βαρών

- Εισάγεται από την κορυφή των οδηγών 20 τις δεκατέσσερα πλάκες βάρους 37 ολισθαίνοντας τες κατά μήκος των δύο οδηγών.





ΣΗΜΕΙΩΣΗ: παρατηρείστε την εικόνα και βεβαιωθείτε ότι οι πλάκες βάρους είναι όλες προσανατολισμένες με τον ίδιο τρόπο, με την οπή προς τα εμπρός και προς τα κάτω.

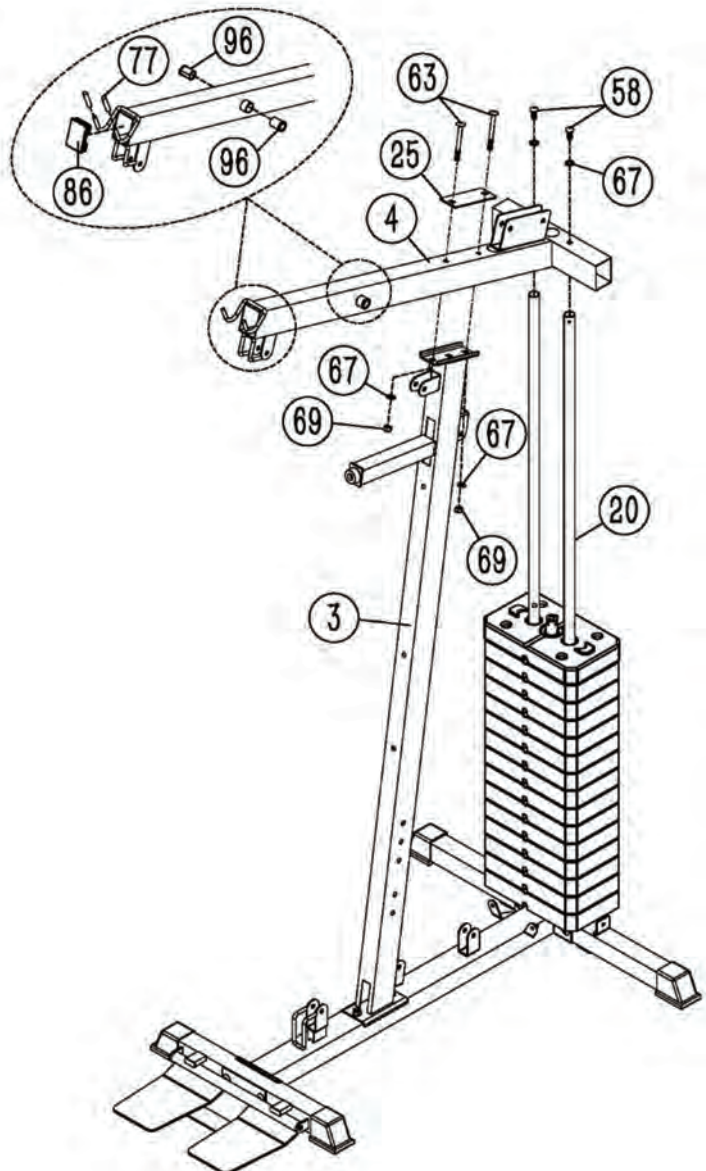
- Τοποθετήστε το καπάκι 89 στο κάτω άκρο της ράβδου επιλογής βαρών 13.
- Περάστε τη ράβδο επιλογής βαρών 13 στην οπή της στοίβας που σχηματίζεται από τις δεκατέσσερις πλάκες βάρους 37.
- Στη συνέχεια, εισάγετε την τελευταία πλάκα βάρους 37 στη στοίβα.



4) Τοποθέτηση πάνω οριζόντιου τμήματος

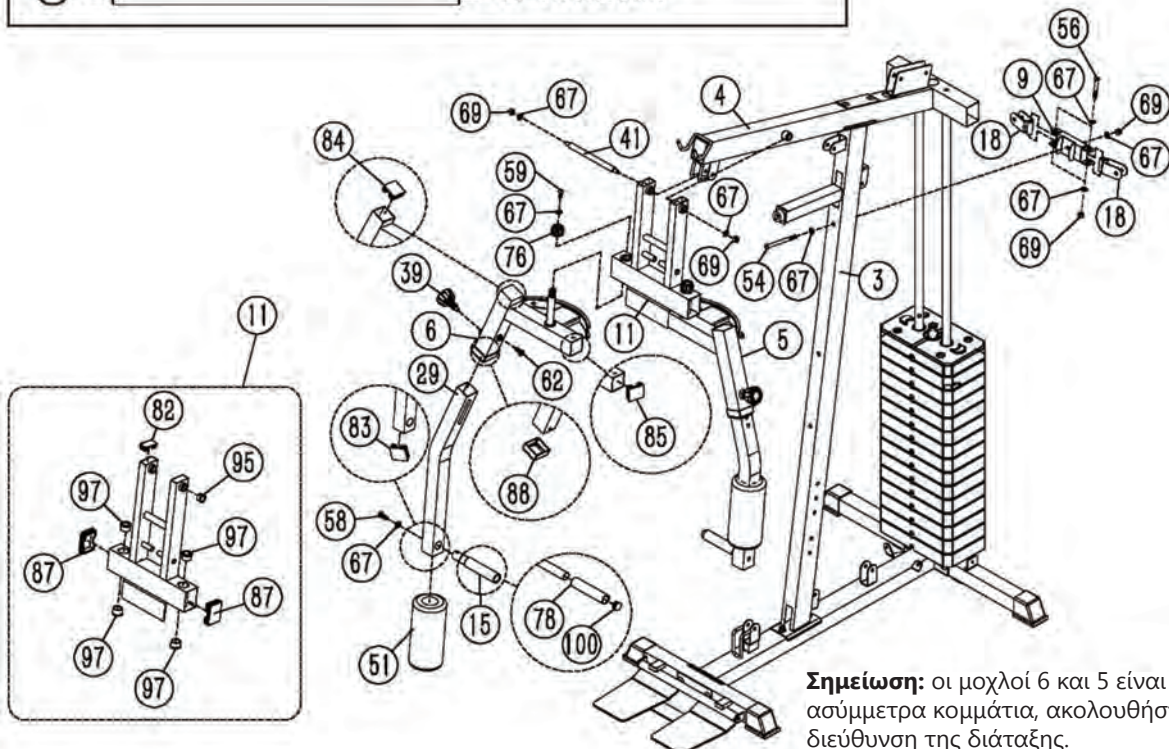
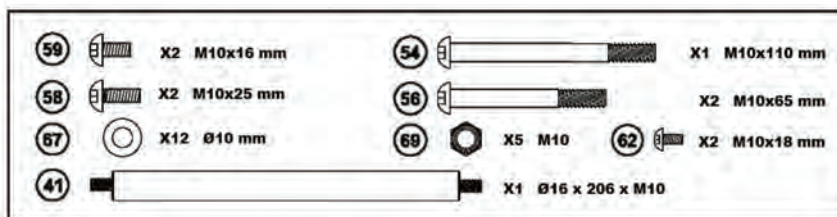
- Με την βοήθεια από ένα δεύτερο άτομο, τοποθετήστε την πάνω δοκό 4 στο πίσω άκρο των οδηγών ολίσθησης 20 και ασφαλίστε με δύο βίδες 58 [M10x25] μαζί με ροδέλες 67.
- Τοποθετήστε δύο δακτυλίους 96 στην την πάνω δοκό 4 όπως εμφανίζεται στην εικόνα.
- Στερεώστε το τετράγωνο καπάκι 86 και τα δύο ελαστικά θηκάρια 77 στο άκρο της πάνω ράβδου 4.
- Συνδέστε το κεντρικό τμήμα της πάνω δοκού 4 στον κατακόρυφο ορθοστάτη 3 σφίγγοντας με δύο παξιμάδια 69 μαζί με ροδέλες 67 [Ø10 mm], και την ενισχυτική πλάκα 25 με δύο βίδες 63 [M10x90].

63		x 2	M10 x 90mm
58		x 2	M10 x 25mm
67		x 4	Ø20 x Ø10,5
69		x 2	M10



5) Τοποθέτηση Πεκ Ντεκ




- Συνδέστε το βραχίονα στήριξης του πεκ ντεκ 11 στο πάνω οριζόντιο δοκάρι 4 ευθυγραμμίζοντας τις οπές, έπειτα ασφαλίστε το στη θέση του εισάγοντας το κυλινδρικό πείρο 41 από τις πλευρές του δοκαριού και σφίγγοντας δύο παξιμάδια 69 μαζί με ροδέλες 67.
- Τοποθετήστε δύο τετραγωνικά καπάκια 87 και δύο ορθογώνια καπάκια 82 στα άκρα του σωληνοειδούς στήριξης 11, έπειτα τοποθετήστε τέσσερις δακτυλίους 97 στις στρογγυλές τρύπες του στηρίγματος 11.
- Στερεώστε το στήριγμα για τις τροχαλίες 9 στο πάνω τμήμα του κατακόρυφου σωλήνα 3 σφίγγοντας μια βίδα 54 [M10x110] μαζί με ροδέλα 67, ένα παξιμάδι 69 και ροδέλα 67. Στερεώστε στο άκρο του στηρίγματος για τις τροχαλίες 9 τους δύο βραχίονες στήριξης των τροχαλιών 18 και σφίξτε καθένα με μια βίδα 56 [M10x65] μαζί με ροδέλα 67, ένα παξιμάδι 69 και ροδέλα 67.
- Τοποθετήστε το σύστημα περιστροφής του πεκ ντεκ 6 στη δεξιά οπή του βραχίονα στήριξης 11. Στερεώστε το σύστημα περιστροφής του πεκ ντεκ 6 μέσω ενός δακτυλίου ασφάλισης 76 και μια βίδα 59 [M10x16] μαζί μια επίπεδη ροδέλα 67 [Ø10 mm].
- Τοποθετήστε το συρόμενο κολάρο 88, και στη συνέχεια, συνδέστε το μοχλό επέκτασης 29 στο δεξί σύστημα περιστροφής 6 και ασφαλίστε σφίγγοντας ένα κουμπί 39 με μια βίδα 62. Σύρετε το προστατευτικό μαξιλάρι 51 από το κάτω μέρος του μοχλού επέκτασης 29 και, στη συνέχεια, τοποθετήστε τη λαβή 15 με μια βίδα 58 [M10x25] μαζί με μια επίπεδη ροδέλα 67. Τοποθετήστε το κάλυμμα της λαβής 78 στη λαβή 15 και ασφαλίστε εισάγοντας ένα στρογγυλό καπάκι 100. Εισάγετε τα καπάκια 83, 84 και 85 στα άκρα του μοχλού του ΠΕΚ ΝΤΕΚ.
- Επαναλάβετε τα παραπάνω βήματα στον αριστερό βραχίονα Πεκ Ντεκ 5.

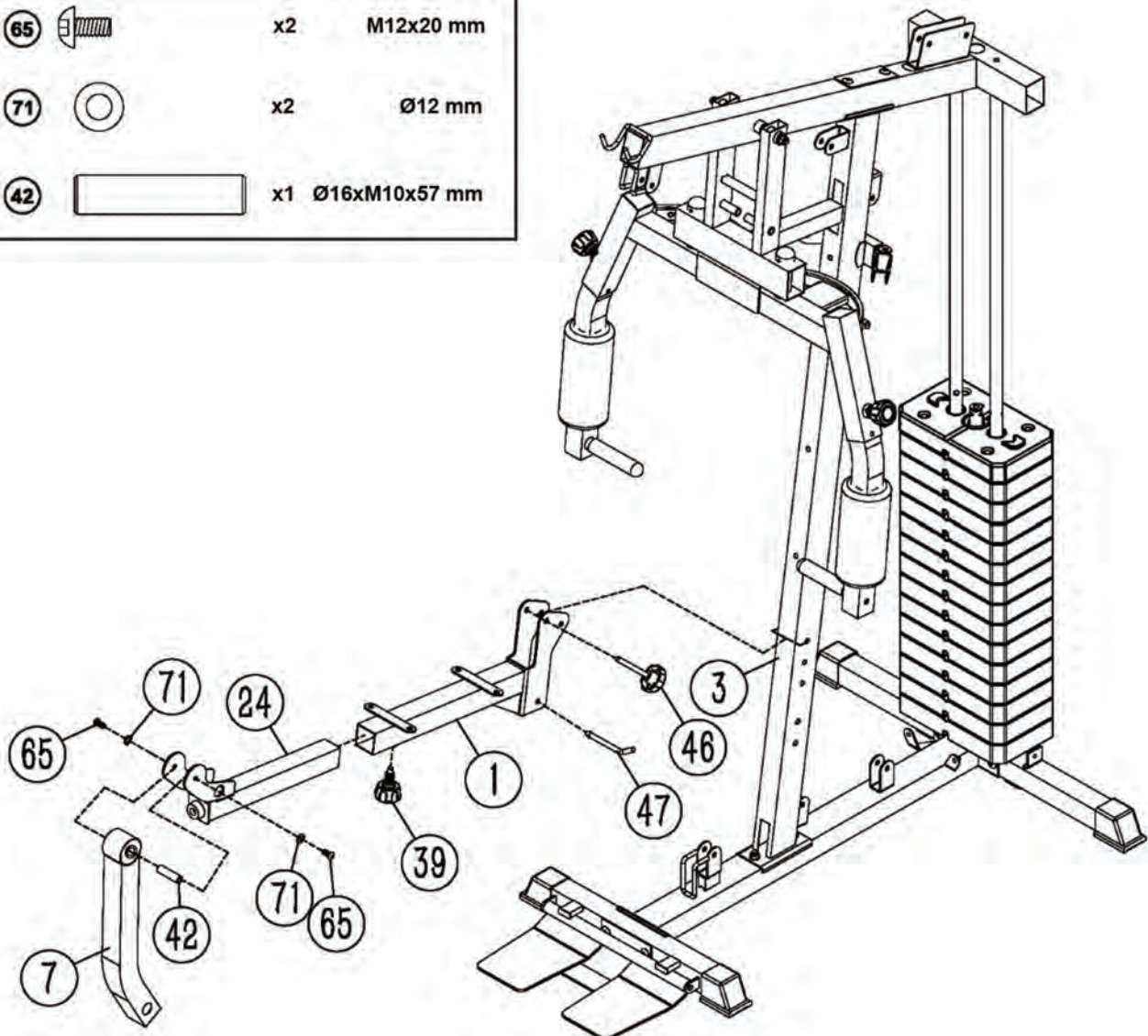


Σημείωση: οι μοχλοί 6 και 5 είναι ασύμμετρα κομμάτια, ακολουθήστε την διεύθυνση της διάταξης.

6) Τοποθέτηση Πεκ Ντεκ

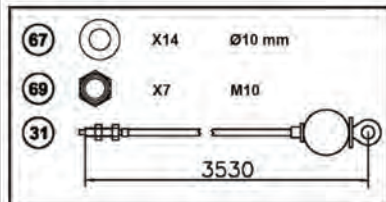
- Τοποθετήστε τη βάση στήριξης του καθίσματος 1 στον κατακόρυφο ορθοστάτη 3 σφίγγοντας ένα κουμπί 46 και έναν πείρο 47 σχήματος L.
- Συνδέστε το βραχίονα επέκτασης 24 στη βάση στήριξης του καθίσματος 1 και στερεώστε με ένα κουμπί 39.
- Τοποθετήστε το μοχλός εκτάσεων ποδιών 7 στο τέλος του βραχίονα επέκτασης 24, όπως φαίνεται στο σχήμα, τοποθετήστε το μεταλλικό πείρο 42 μεταξύ των διαμπερών οπών του μοχλού των ποδιών και σφίξτε δύο βίδες 65 [M12x20] μαζί με ροδέλες 71.

65		x2	M12x20 mm
71		x2	Ø12 mm
42		x1	Ø16xM10x57 mm

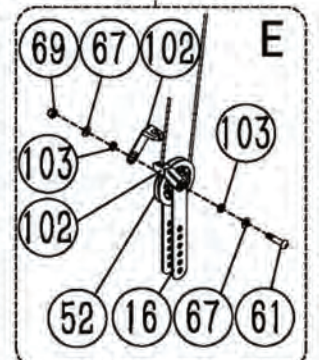
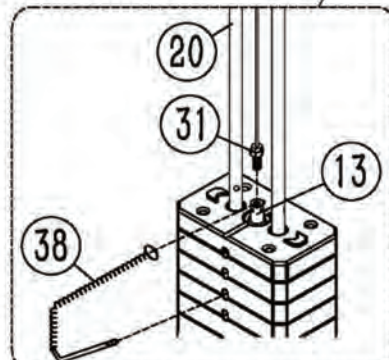
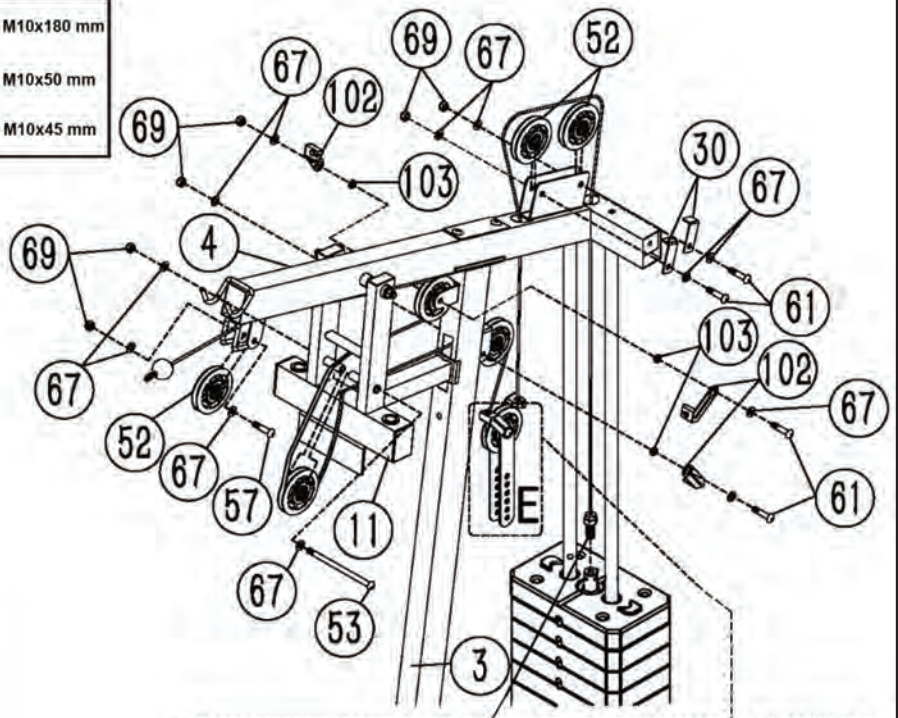
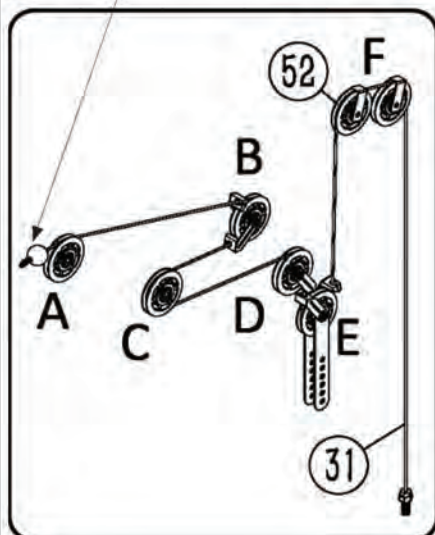


7) Σύνδεση καλωδίων τροχαλίας

- A) Περάστε το καλώδιο 31 μεταξύ των δύο βραχιόνων στο άνω εγκάρσιο τμήμα 4 και να περάσετε από την πρώτη τροχαλία 52 (A) που έχετε στερεώσει με μια βίδα 57 [M10x45], μαζί με δύο ροδέλες 67 και ένα παξιμάδι 69.
- B) Περάστε το καλώδιο 31 από τη δεύτερη τροχαλία 52 (B) που έχετε στερεώσει μεταξύ των δύο βραχιόνων στο εμπρόσθιο μέρος του κατακόρυφου ορθοστάτη 3, σφίγγοντας μια βίδα 61 [M10x50], μαζί με ροδέλα 67 και τους οδηγούς του καλωδίου 102 και 103, μαζί με ένα παξιμάδι 69 και ροδέλα 67.
- Γ) Περάστε το καλώδιο 31 γύρω από την τρίτη τροχαλία 52 (C) και στη συνέχεια ασφαλίστε στο στήριγμα πεκ ντεκ 11 σφίγγοντας μια βίδα 53 [M10x180], μαζί με ροδέλα 67, ένα παξιμάδι 69 και ροδέλα 67.
- Δ) Περάστε το καλώδιο 31 γύρω από την τέταρτη τροχαλία 52 (D) και ασφαλίστε την μεταξύ των δύο βραχιόνων στο πίσω μέρος του κατακόρυφου ορθοστάτη 3 σφίγγοντας μια βίδα 61 [M10x50], μαζί με ροδέλα 67 και τους οδηγούς του καλωδίου 102 και 103, με ένα παξιμάδι 69 και ροδέλα 67.
- Ε) Περάστε το καλώδιο 31 γύρω από την τέταρτη τροχαλία 52 (E) και ασφαλίστε την μεταξύ των δύο στηριγμάτων 16 σφίγγοντας μια βίδα 61 [M10x50], μαζί με ροδέλα 67 και τους οδηγούς του καλωδίου 102 και 103, με ένα παξιμάδι 69 και ροδέλα 67.
- ΣΤ) Περάστε το καλώδιο 31 από το άνοιγμα στο επάνω οριζόντιο δοκάρι και σύρετέ το πάνω από την πέμπτη και έκτη τροχαλία 52 (F) και περάστε το καλώδιο μέσα από την οπή στο ανώτερο



Σημείωση: βεβαιωθείτε ότι το καλώδιο 31 βρίσκεται ανάμεσα στην τροχαλία και το πάνω οριζόντιο τμήμα



8) Τοποθέτηση καλωδίων Πεκ Ντεκ

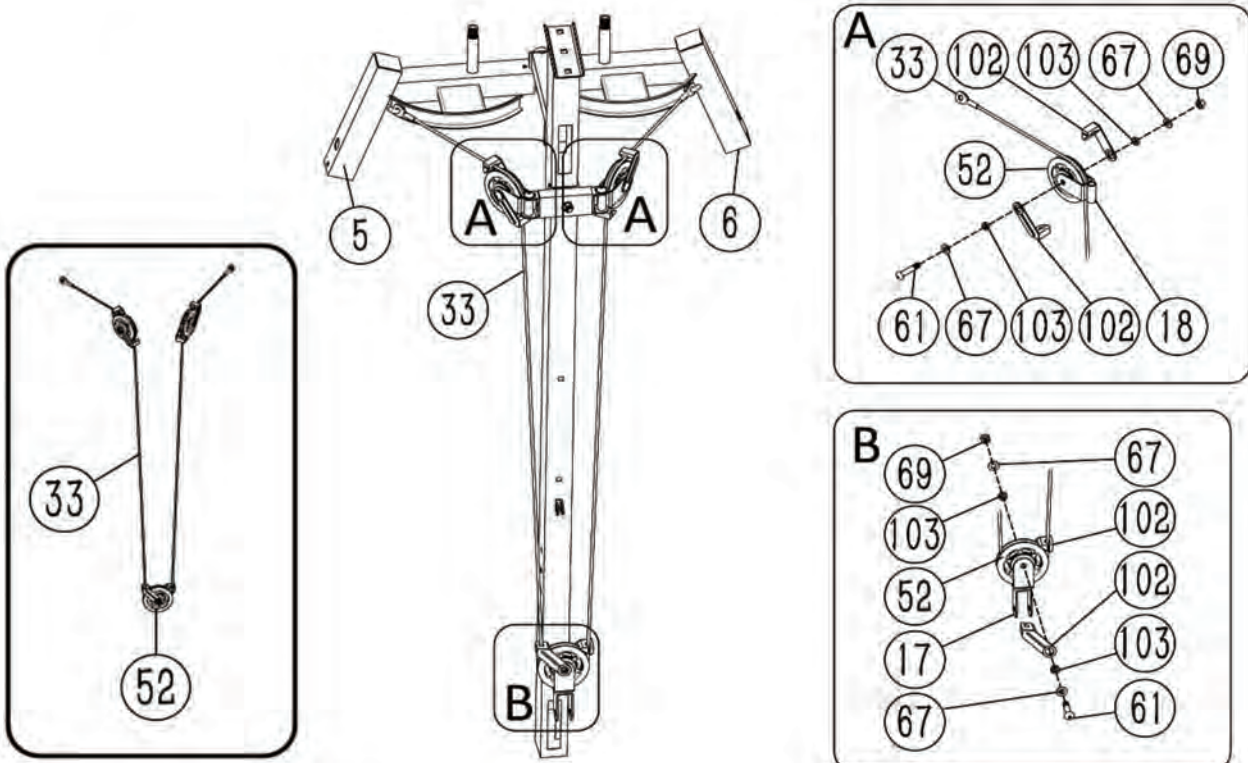
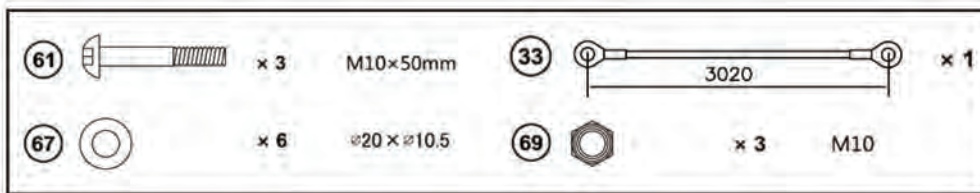
- Ασφαλίστε το άκρο του καλωδίου 33, που είναι εφοδιασμένο με κατάλληλους κρίκους, στον αριστερό γάντζο του μοχλό κίνησης 6.

A) Περάστε το καλώδιο 33 μέσω της πρώτης τροχαλίας 52 (A) και στερεώστε στο στήριγμα των τροχαλίας 18 σφίγγοντας με μια βίδα 61 [M10x50 mm] μαζί με ροδέλα 67 και τους οδηγούς του καλωδίου 102 και 103, με παξιμάδι 69 και ροδέλα του 67 όπως ακριβώς φαίνεται στο σχήμα (A).

B) Περάστε το καλώδιο μέσα από τη δεύτερη τροχαλία 52 (B) και προσαρμόστε μεταξύ των στηριγμάτων της διπλής τροχαλίας 17 σφίγγοντας μια βίδα 61 [M10x50 mm] με ροδέλα 67 και τους οδηγούς του καλωδίου 102 και 103, με ένα παξιμάδι όπως ακριβώς φαίνεται στο σχήμα (B).

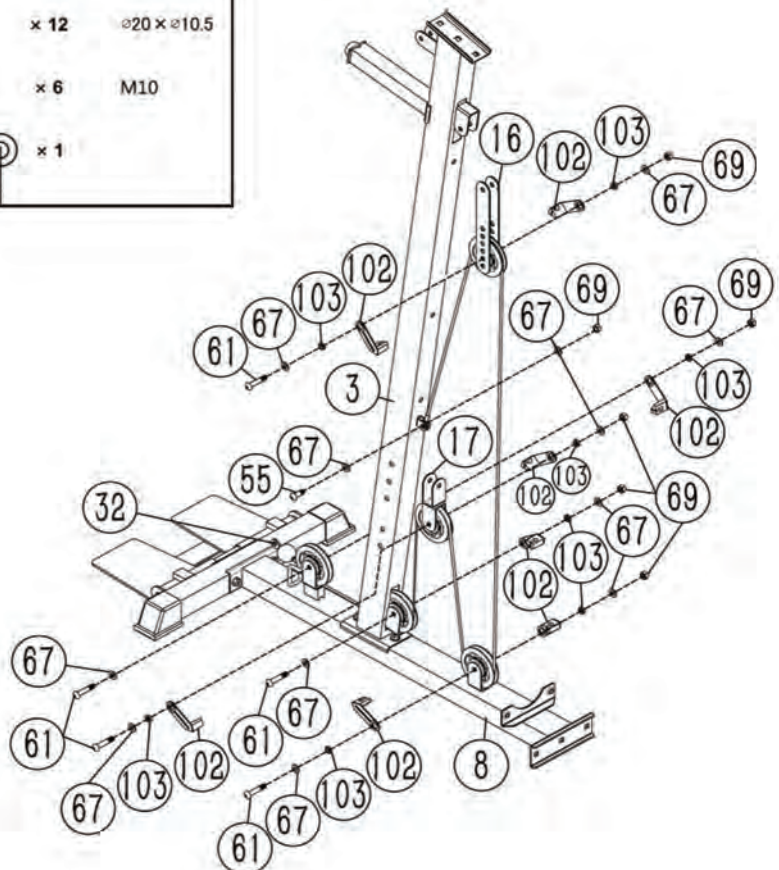
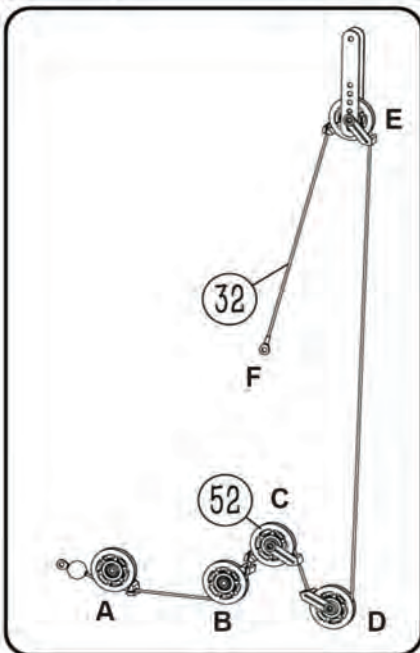
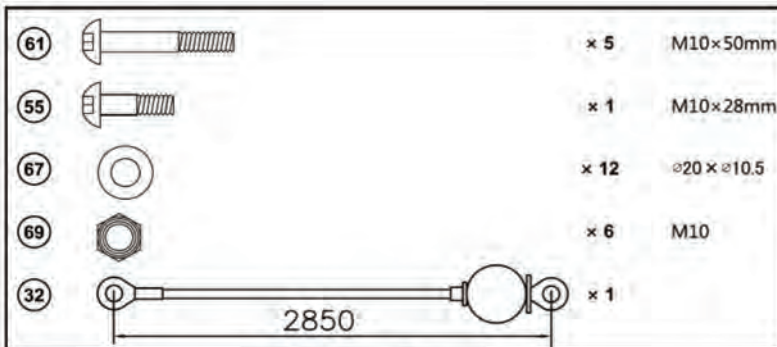
A) Περάστε το καλώδιο 33 μέσω της τρίτης τροχαλίας 52 και ασφαλίστε στο στήριγμα των τροχαλίας 18 σφίγγοντας μια βίδα 61 [M10x50 mm] με ροδέλα 67 και τους οδηγούς του καλωδίου 102 και 103, με ένα παξιμάδι 69 και ροδέλα.

- Στερεώστε το άλλο άκρο του καλωδίου 33, που είναι εφοδιασμένο με κατάλληλους κρίκους, στον δεξιό γάντζο του μοχλό κίνησης 5.






9) Τοποθέτηση καλωδίων Κωπηλατικής

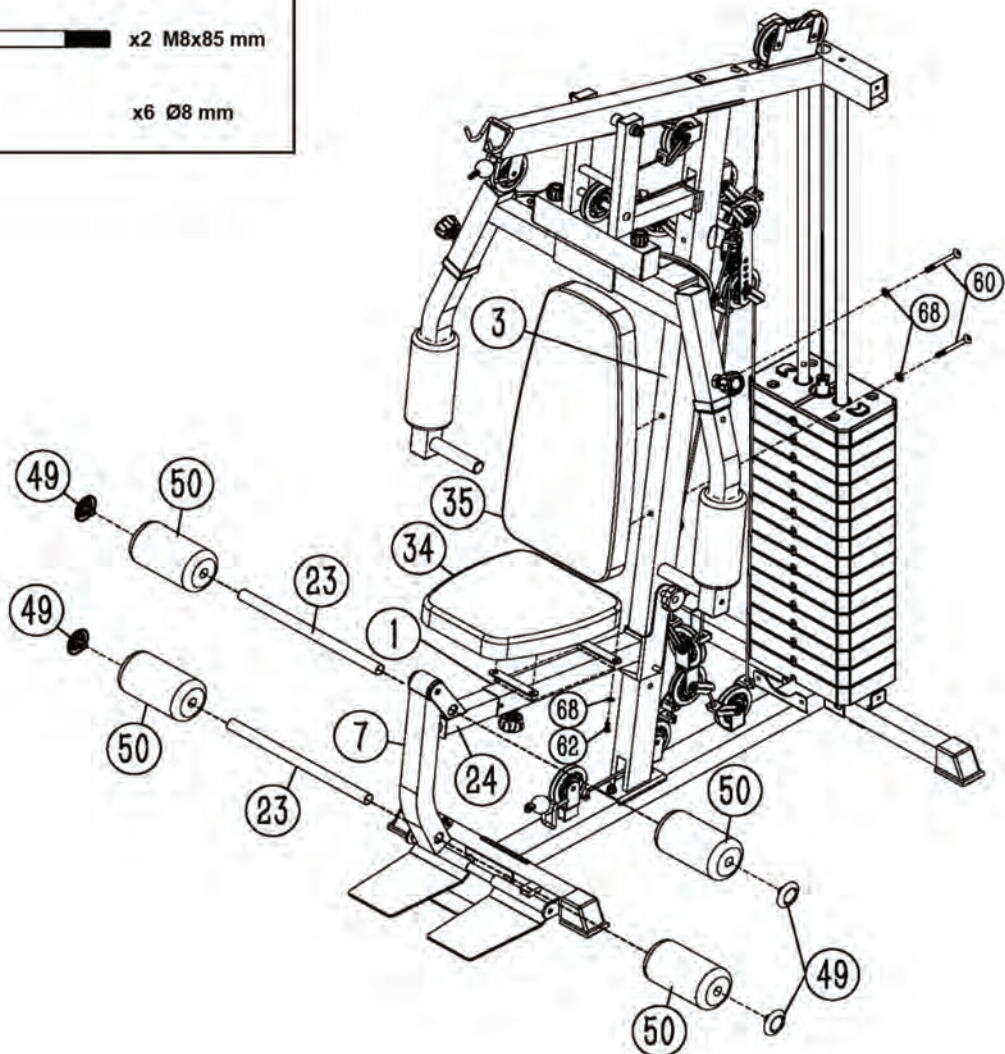
- A) Περάστε το καλώδιο 32 μεταξύ των δύο μπροστινών στηρίγματα του κάτω ποδιού στήριξης 8 και περάστε από την πρώτη τροχαλία 52 (A) σφίγγοντας μια βίδα 61 [M10x50] μαζί με ροδέλα 67 και τους οδηγούς των καλωδίων 103 και 102 με ένα παξιμάδι 69 και ροδέλα 67.
- B) Περάστε το καλώδιο μέσα από τη σχισμή 33 μεταξύ των δύο κεντρικών στηριγμάτων και της κάθετης δοκού 8 και περάστε από τη δεύτερη τροχαλία 52 (B) σφίγγοντας μια βίδα 61 [M10x50] μαζί με ροδέλα 67 και τους οδηγούς των καλωδίων 103 και 102 με ένα παξιμάδι 69 και ροδέλα 67.
- Γ) Περάστε το καλώδιο 33 μεταξύ των δύο βραχιόνων της διπλής τροχαλίας 17 και περάστε από την τρίτη τροχαλία 52 (C) σφίγγοντας μια βίδα 61 [M10x50] μαζί με ροδέλα 67 και τους οδηγούς των καλωδίων 103 και 102, με ένα παξιμάδι 69, μαζί με ροδέλα 67.
- Δ) Περάστε το καλώδιο 33 μεταξύ των δύο συγκολλημένων στηριγμάτων του κάτω ποδιού στήριξης 8 και περάστε από την τέταρτη τροχαλία 52 (D) σφίγγοντας μια βίδα 61 [M10x50], μαζί με ροδέλα 67 και τους οδηγούς των καλωδίων 103 και 102, με ένα παξιμάδι 69 και ροδέλα 67.
- E) Περάστε το καλώδιο 33 μεταξύ των δύο βραχιόνων 16 και περάστε από την πέμπτη τροχαλία 52 (E) σφίγγοντας μια βίδα 61 [M10x50] μαζί με ροδέλα 67 και τους οδηγούς των καλωδίων 103 και 102, μαζί με ένα παξιμάδι 69 και ροδέλα 67.
- Z) Περάστε το καλώδιο 33 από την πέμπτη τροχαλία και συνδέστε στην ειδική άγκυρα που βρίσκεται στο πίσω μέρος του κατακόρυφου στύλου 3 και στη συνέχεια ασφαλίστε με μία βίδα 55 [M10x28], μαζί με δύο ροδέλες 67 και ένα παξιμάδι 69.



10) Τοποθέτηση καθίσματος και εκτάσεων ποδιών





- A) Στερεώστε το στήριγμα πλάτης 35 στον κατακόρυφο ορθοστάτη 3 σφίγγοντας δύο βίδες 60 [M8x85] μαζί με ροδέλες 68.
- B) Τοποθετήστε το κάθισμα 34 στο στήριγμα του καθίσματος 24 σφίγγοντας με τέσσερις βίδες 62 [M8x18] μαζί με ροδέλες 68.
- Γ) Τοποθετήστε τους δύο κυλινδρικούς σωλήνες 23 στο τέλος του βραχίονα των εκτάσεων των ποδιών 7, στη συνέχεια, τοποθετήστε τους τέσσερις αφρώδεις κυλίνδρους 50 στους σωλήνες 23. Τέλος εφαρμόστε τα τέσσερα καλύμματα 49.

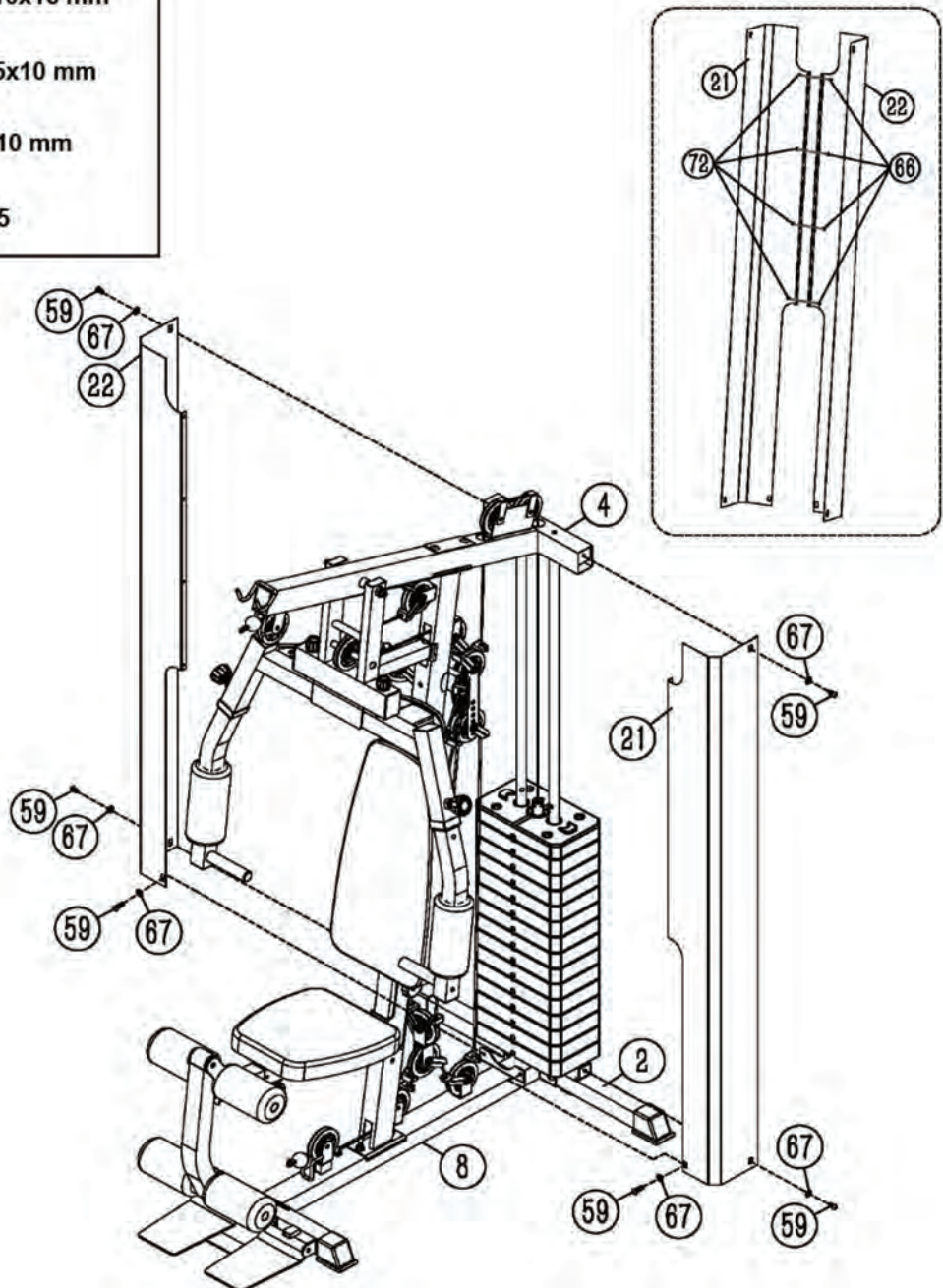
62		x4 M8x18 mm
60		x2 M8x85 mm
68		x6 Ø8 mm



11) Τοποθέτηση προστατευτικών στοίβας βάρους

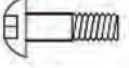


- A) Τοποθετήστε το δεξί προστατευτικό κάλυμμα 22 και το αριστερό κάλυμμα 21 στην πίσω μπάρα στήριξης 2 και την πάνω μπάρα 4, και στη συνέχεια να τους ασφαλίσετε σφίγγοντας το καθένα με τρεις βίδες 59 [M10x16] μαζί με ροδέλες 67.
- B) Συνδέστε το δεξί προστατευτικό κάλυμμα 22 με το αριστερό κάλυμμα 21 σφίγγοντας με τέσσερις βίδες 66 [M5x10] μαζί με τέσσερα παξιμάδια 72.

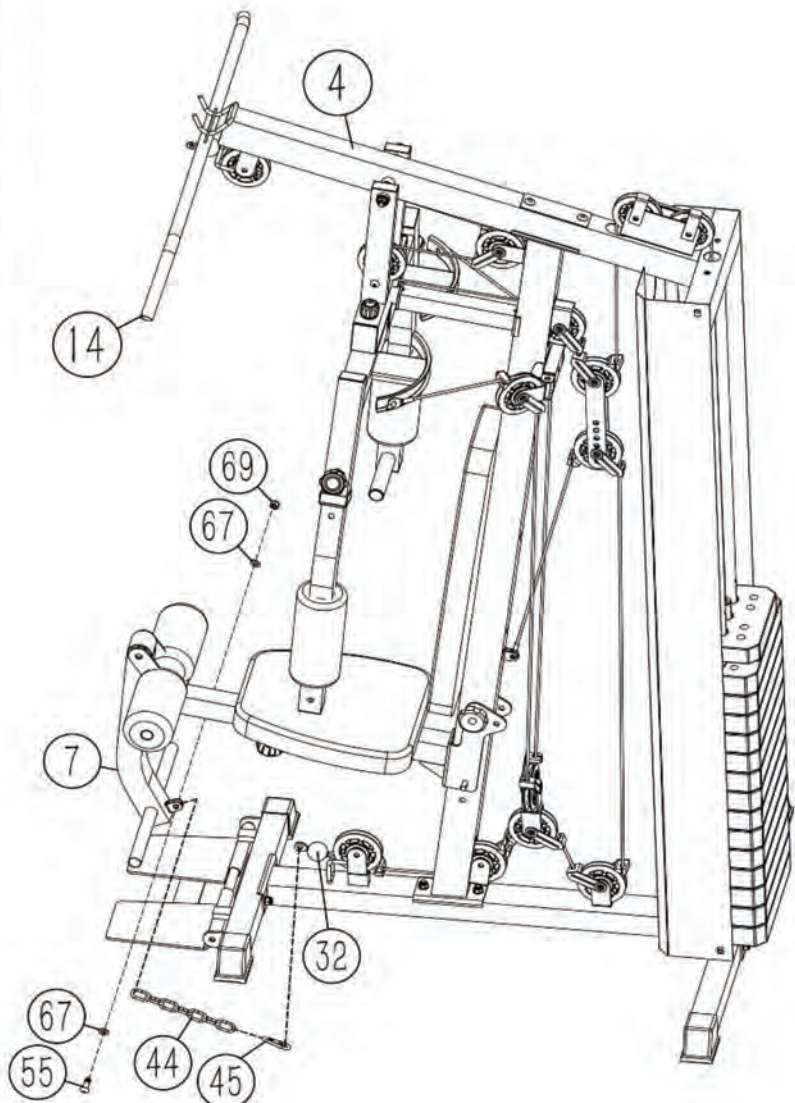
59		x6	M10x16 mm
66		x4	M5x10 mm
67		x6	Ø10 mm
72		x4	M5



12) Διαμόρφωση για ασκήσεις ποδιών και τροχαλίας

- Συνδέστε των βραχίονα των ποδιών 7 με την αλυσίδα επέκτασης 44 (αλυσίδα 8 δακτυλίων). Συνδέστε το καραμπίνερ 45 με την υποδοχή του καλωδίου 32. Συνδέστε την αλυσίδα 44 στο άγκιστρο του βραχίονα των ποδιών 7, και στη συνέχεια ασφαλίστε σφίγγοντας μια βίδα 55 [M10x28] μαζί με ροδέλα 67, ένα παξιμάδι 69 [M10], μαζί με ροδέλα 67.
- Συνδέστε την τροχαλία 14 στην ειδική υποδοχή της πάνω μπάρας 4.

55		M10x28	x1
67		Ø10	x2
69		M10	x1

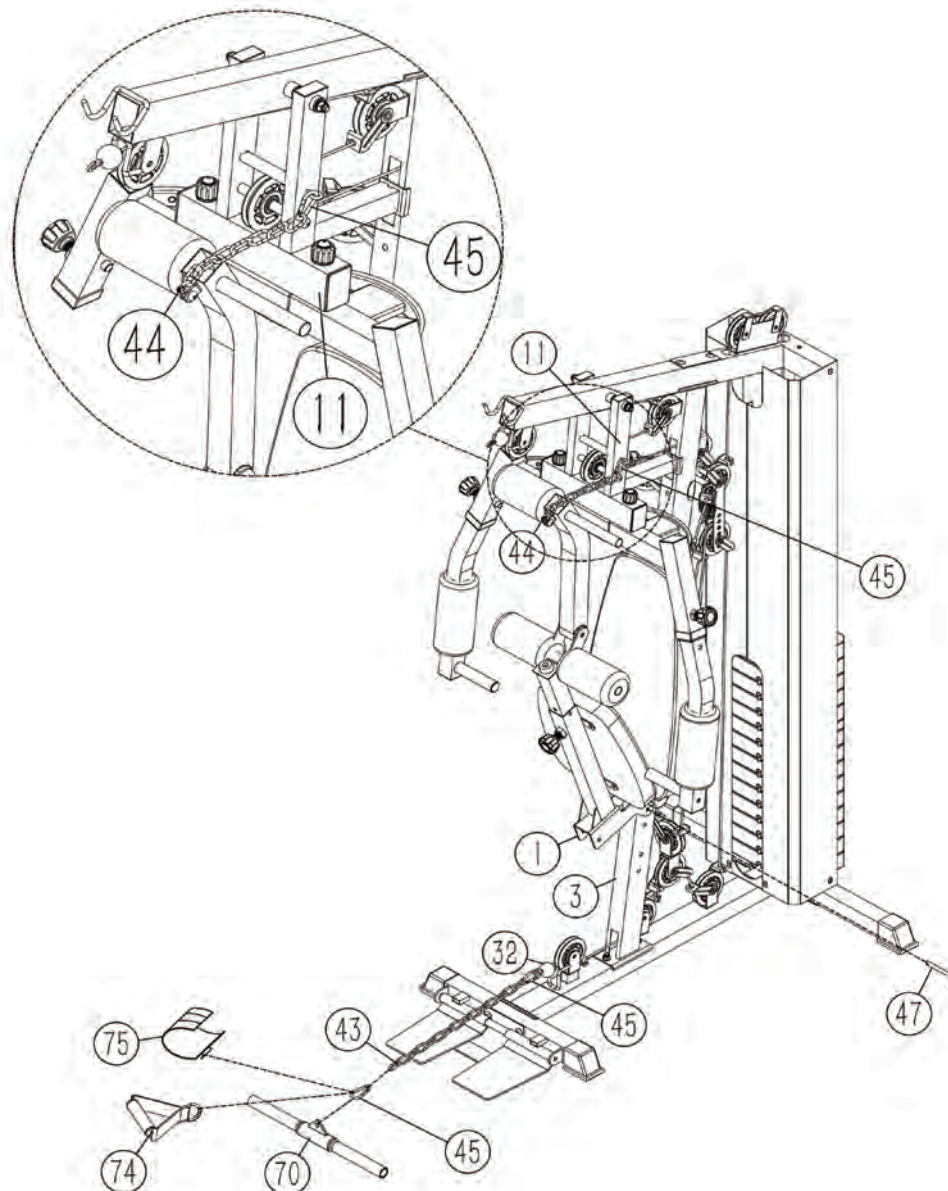


13) Διαμόρφωση για ασκήσεις χαμηλής κωπηλατικής

- Κλείστε το κάθισμα στη θέση αναδίπλωσης, όπως φαίνεται στην εικόνα.

Αφαιρέστε τον πείρο 47 και σηκώστε το στήριγμα του καθίσματος 1. Αντικαταστήστε τον πείρο 47 στην τρύπα ασφαλείας, όπως φαίνεται στην εικόνα. Στη συνέχεια ασφαλίστε το βραχίονα των ποδιών με την αλυσίδα επέκτασης 44 με τον τρόπο που απεικονίζεται, συνδέοντας το караμπίνερ 45 στην αντίστοιχη θέση στην μπάρα στήριξης 11.

- Συνδέστε την προέκταση αλυσίδας 43 (αλυσίδα 15 δακτυλίων) στην κατώτερη υποδοχή 32, συνδέοντας το ένα άκρο με το άγκιστρο 45 του καλωδίου στην κατάλληλη θηλιά και το άλλο άκρο με το δεύτερο άγκιστρο 45 το οποίο μπορεί να συνδεθεί με μία από τις λαβές 70, 75 ή 74.



Το όργανο έχει σχεδιαστεί για προπονήσεις δύναμης παρέχοντας μια άνετη θέση για το είδος της άσκησης που εκτελείται. Η σωστή στάση του σώματος πρέπει να τηρείται προκειμένου να αποφευχθούν μεταγενέστεροι πόνοι των μυών και των αρθρώσεων. Η ανάπτυξη της δύναμης και της μυϊκής μάζας επιτυγχάνεται καλύτερα σε εκπαιδευμένους μυς.

Για τις μεθόδους χρήσης ανατρέξτε στις πληροφορίες που περιέχονται στο εγχειρίδιο και συμβουλευτείτε ένα γιατρό ή ένα γυμναστή για τη διαμόρφωση των ασκήσεων που είναι κατάλληλοι για τη φυσική σας κατάσταση.

Η συνέπεια είναι ένα πολύ σημαντικό στοιχείο στην άσκηση. Οι προπονήσεις θα πρέπει να γίνονται τουλάχιστον 3 φορές την εβδομάδα για να αποφευχθεί η απώλεια των επακόλουθων πλεονεκτημάτων της ενδυνάμωσης των μυών.

Πριν αρχίσετε να χρησιμοποιείτε το προϊόν, συνίσταται να συμβουλευτείτε το γιατρό σας για τον έλεγχο της φυσικής σας κατάστασης και την αξιολόγηση αντενδείξεων χρήσης.

Για εκείνους που δεν είναι καλά προπονημένοι θα πρέπει να αρχίσουν να χρησιμοποιούν το όργανο για μικρό χρονικό διάστημα. Η αύξηση του ημερήσιου χρόνου προπόνησης γίνεται σταδιακά, προσπαθώντας να παραμένουν σταθερές οι επαναλήψεις.

Στην αρχή είναι καλύτερο να μην το παρακάνετε, δεδομένου ότι είναι πάντα η καλύτερη επιλογή να αφήνεται ένα διάστημα προετοιμασίας. Σε διαφορετική περίπτωση υπάρχει ο κίνδυνος να βλάψετε ή, στην καλύτερη περίπτωση, να μην είστε σε θέση να εκτελέσετε ασκήσεις την επόμενη μέρα, λόγω μυϊκού πόνου.

Πώς να οργανώσετε τις προπονήσεις σας

Προθέρμανση: πριν ξεκινήσετε μια άσκηση είναι απαραίτητο να προθερμάνετε τους μυς και να αυξήσετε τη θερμοκρασία του σώματος, ενεργοποιώντας την κυκλοφορία του αίματος.

Άσκηση: η διάρκεια της άσκησης εξαρτάται από τον αριθμό των επαναλήψεων και την κατάσταση της φυσικής σας κατάστασης.

Όταν ξεκινάτε τις προπονήσεις, σε αρχικό στάδιο, εκτελέστε επαναλήψεις χαμηλής έντασης και χαμηλού φορτίου. Προσοχή να στοχεύετε σε μια αργή και ελεγχόμενη κίνηση, προκειμένου να μάθετε πλήρως την τεχνική, αποφεύγοντας τυχόν τραυματισμούς των μυών.

Αποθεραπεία: μετά την προπόνηση εκτελέστε για λίγα λεπτά διατακτικές ασκήσεις για τη χαλάρωση των μυών.

10 κανόνες για την αποτελεσματική προπόνηση

1. Μην χρησιμοποιείτε το εργαλείο όταν δεν είστε σε άριστη φυσική κατάσταση ή/και νιώθετε κάποιο μυϊκό πόνο.
2. Μην αυξάνετε τα φορτία και τις επαναλήψεις χωρίς να έχετε αφομοιώσει σωστά την τεχνική κάθε άσκησης.
3. Μην προπονείτε τη ίδια μυϊκή ομάδα κάθε μέρα, περιμένετε τουλάχιστον 36 έως 48 ώρες.
4. Πριν από την έναρξη του προγράμματος προπόνησης προθερμάνετε τους μύες σας και να διατηρήσετε τους ζεστούς κατά τη διάρκεια της προπόνησης.
5. Μην γέρνετε την πλάτη σας κατά την άσκηση, κρατήστε την ίσια και να υποστηρίζεται καλά από τους κοιλιακούς μυς.
6. Μην κρατάτε την αναπνοή σας. Εκπνεύστε στο τέλος της κίνησης, εισπνεύστε πριν από την έναρξη.
7. Μην αποσπάστε μιλώντας ή βλέποντας τηλεόραση ή διαβάζοντας ένα βιβλίο, αλλά παραμείνετε συγκεντρωμένοι στον έλεγχο των μυών σας και το χρόνο υλοποίησης.
8. Ελέγχετε πάντα την ταχύτητα επιστροφής σε κάθε επανάληψη.
9. Προπονηθείτε χωρίς να το παρακάνετε, χωρίς να υπερβαίνετε την κατάσταση της φυσικής κατάστασης.
10. Η εναλλαγή με αερόβια προπόνηση και να μια ισορροπημένη διατροφή θα επιφέρει καλύτερα αποτελέσματα για ένα τέλειο σώμα.

Πριν αρχίσετε να χρησιμοποιείτε αυτό το προϊόν θα πρέπει να έχετε διαβάσει προσεκτικά την προηγούμενη παράγραφο "Συμβουλές προπόνησης."



ΚΙΝΔΥΝΟΣ

Για τη στοίβα βάρους παρέχεται κλειδαριά για να αποτραπεί η χρήση του εργαλείου, όταν δεν χρησιμοποιείται και υπάρχουν παιδιά στο σπίτι.

Για να χρησιμοποιήσετε το προϊόν είναι απαραίτητο να έχει ολοκληρωθεί πλήρως η συναρμολόγηση.

Χρησιμοποιείτε ιδανικά μία φορά την ημέρα το όργανο εναλλάσσοντας προπονήσεις μυϊκών ομάδων του ανώτερου και κατώτερου κορμού.

Στην αρχή των προπονήσεων πρέπει να διεξάγονται με λίγα κιλά και μεγάλο αριθμό επαναλήψεων, ειδικά όταν κάποιος θέλει να επικεντρωθεί στην σωστή κίνηση της άσκησης, ώστε να αποκτήσει τη σωστή τεχνική.

Στις αρχές προχωρήστε σε όχι περισσότερες από 12 επαναλήψεις με γρήγορες επαναλήψεις της άσκησης για δύο ή τρεις φορές διαδοχικά. Οι επαναλήψεις πρέπει να γίνονται με αρκετά αργή και σταθερή ταχύτητα, για να ελέγχετε τις κινήσεις. Ο χρόνος αποκατάστασης μεταξύ μιας επανάληψης και της επόμενης πρέπει να μειωθεί στο ελάχιστο. Μετά από μερικούς μήνες αυξήστε τον αριθμό των επαναλήψεων ανάλογα με το επίπεδο της φυσικής σας κατάστασης. Η διάρκεια της άσκησης εξαρτάται με τον αριθμό των επαναλήψεων.

Αλλαγή συνδυασμού λουκέτο:

Ο συνδυασμός στην κλειδαριά είναι εργοστασιακά προκαθορισμένος σε 0-0-0. Συνιστάται να αλλάξετε το συνδυασμό με τις ακόλουθες διαδικασίες.

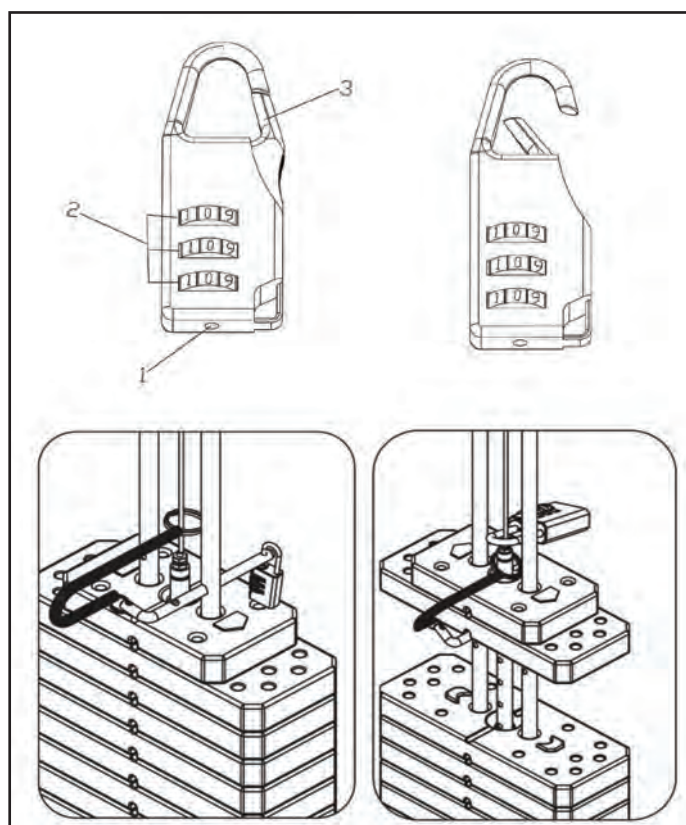
1. Πατήστε και αφήστε το κουμπί αλλαγής συνδυασμού (# 1).
- Πατήστε και κρατήστε πατημένο το κουμπί (# 1) και ρυθμίστε το νέο κωδικό για το άνοιγμα της κλειδαριάς ενεργώντας στα τρία αριθμητικά περιστρεφόμενα ψηφία (# 2), στη συνέχεια, αφήστε το κουμπί (# 1).
2. Για να κλειδώσετε γυρίστε τους περιστρεφόμενους αριθμούς σε τυχαία ψηφία.
3. Για να ανοίξετε, γυρίστε τους περιστρεφόμενους αριθμούς στον τριψήφιο κωδικό και πατήστε το άγκιστρο (# 3) για να ανοίξετε την κλειδαριά.

MSX-60 ΠΙΝΑΚΑΣ ΑΝΤΙΣΤΑΣΗΣ ΚΙΛΩΝ

Πλάκες κιλών	Πιέσεις στήθους	Πεκ Ντεκ	Τροχαλία	Χαμηλή κωπηλατική
1	31	15	30	30
2	44	20	40	40
3	57	25	50	50
4	70	30	60	60
5	83	35	70	70
6	96	40	80	80
7	109	45	90	90
8	122	50	100	100
9	135	55	110	110
10	148	60	120	120
11	161	65	130	130
12	174	70	140	140
13	187	75	150	150
14	200	80	160	160

Σημειώσεις:

- οι αριθμούς του πίνακα είναι για λόγους προγραμματισμού
- Η τιμή που αναφέρεται στο πεκ-ντεκ αναφέρεται στο σύνολο των βραχιόνων



ΣΤΗΘΟΣ



bench press



pectoral machine



butterfly



rowing machine

ΠΟΔΙΑ



leg extension



leg curl



lateral leg raise



rear leg kick

ΧΕΡΙΑ



single triceps inverse
Corda doppia per tricipiti optional
Tricep rope optional



double triceps extension
Corda doppia per tricipiti optional
Tricep rope optional

ΧΕΡΙΑ



double triceps

Corda doppia per tricipiti optional
Tricep rope optional



double triceps

Corda doppia per tricipiti optional
Tricep rope optional



biceps curl



lat machine



double triceps



single triceps

ΠΛΑΤΗ



pectoral inverse



lat machine inverse



lat machine back



lat machine back

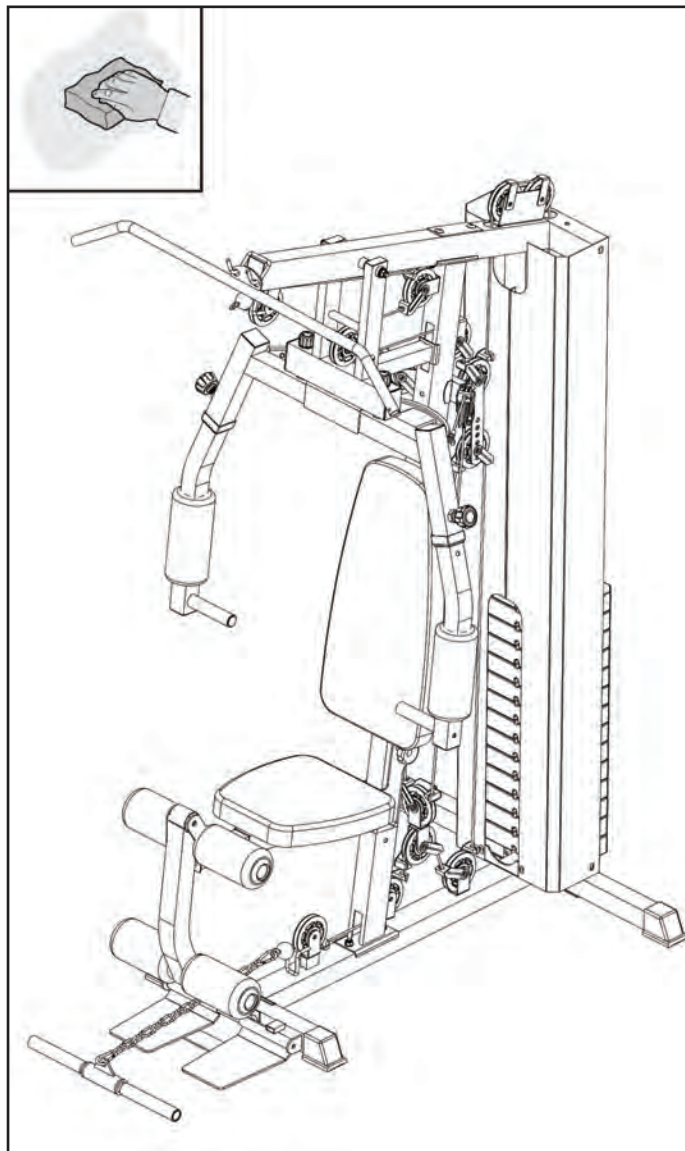


ΚΙΝΔΥΝΟΣ

- Μη χρησιμοποιείτε εύφλεκτες ή επιβλαβείς ουσίες για τον καθαρισμό. Μην χρησιμοποιείτε διαλύτες για να καθαρίσετε τα πλαστικά μέρη, αλλά μόνο προϊόντα με βάση το νερό και ένα μαλακό πανί.
- ΜΗΝ βρέχεται με νερό το προϊόν.
- Μην λιπαίνετε με λάδι ή γράσο τα μέρη του προϊόντος.

Είναι σημαντικό να διατηρούμε καθαρό το όργανο, επειδή ο ιδρώτας που αποτίθεται στα μέρη μπορεί μακροπρόθεσμα να προκαλέσει διάβρωση των υλικών.

- Ελέγχετε περιοδικά το σφίξιμο των παξιμαδιών και βιδών.
- Αντικαταστήστε αμέσως κάθε κατεστραμμένο κομμάτι.
- Καθαρίστε το πλαίσιο και τις ταπετσαρίες με ένα υγρό πανί και ήπιο σαπούνι.
- Φυλάξτε το προϊόν σε μια θέση που προστατεύεται από τη σκόνη και την υγρασία.



5.0**ΕΚΤΟΣ ΛΕΙΤΟΥΡΓΙΑΣ - ΑΠΟΡΡΙΨΗ**

Αυτό το προϊόν δεν πρέπει να απορρίπτεται μαζί με τα οικιακά απορρίμματα αλλά πρέπει να απορρίπτονται ξεχωριστά (στα κράτη της Ε.Ε.), παραδίδοντας το σε κατάλληλα κέντρα συλλογής υπεύθυνα για τη διάθεση και την ανακύκλωση των προϊόντων αυτών.

6.0**ΚΑΤΑΛΟΓΟΣ ΑΝΤΑΛΛΑΚΤΙΚΩΝ - ΠΑΡΑΓΓΕΛΙΑ ΑΝΤΑΛΛΑΚΤΙΚΩΝ**

Για παραγγελία ανταλλακτικών ανατρέξτε στα σχέδια αποσυναρμολόγησης που βρίσκονται στις επόμενες σελίδες.

Στην παραγγελία ανταλλακτικών θα πρέπει να περιλαμβάνονται οι ακόλουθες πληροφορίες:

1. Μάρκα και μοντέλο του προϊόντος - βλέπε ετικέτα του προϊόντος
2. Ονομασία του τεμαχίου που πρέπει να αντικατασταθεί - βλέπε κατάλογο ανταλλακτικών
3. Αριθμό αναφοράς του τεμαχίου - βλέπε κατάλογο ανταλλακτικών
4. Ποσότητα
5. Τρόπος αποστολής

Για την παραγγελία ανταλλακτικών μπορείτε να επικοινωνείτε με τον τοπικό σας προμηθευτή με τους παρακάτω τρόπους επικοινωνίας:

τηλ: (+30) 210 953 6512
fax: (+30) 210 957 9073
e-mail: info@leos.gr

Σε περίπτωση δυσκολίας στην κατανόηση των σχεδίων και των περιγραφών, επικοινωνήστε με το κέντρο τεχνικής βοήθειας στον αριθμό: (+30) 210 953 6512

No.	Περιγραφή	TMX	No.	Περιγραφή	TMX
1	Στήριγμα καθίσματος	1	56	Βίδα M10x65	2
2	Πίσω μπάρα στήριξης	1	57	Βίδα M10x45	1
3	Ορθοστάτης	1	58	Βίδα M10x25	8
4	Πάνω οριζόντιο τμήμα	1	59	Βίδα M10x16	8
5	Αριστερός μοχλός Πεκ Ντεκ	1	60	Βίδα M8x85	2
6	Δεξιός μοχλός Πεκ Ντεκ	1	61	Βίδα M10x50	13
7	Βραχίονας εκγύμνασης ποδιών	1	62	Βίδα M8x18	6
8	Κάτω μπάρα	1	63	Μπουλόνι M10x90	2
9	Βραχίονας τροχαλίας	1	64	Μπουλόνι M10x70	6
10	Μπροστινή μπάρα στήριξης	1	65	Βίδα M12x20	2
11	Βραχίονας στήριξης πεκ ντεκ	1	66	Βίδα M5x10	4
13	Ράβδος επιλογής κιλών	1	67	Ροδέλα Ø10 mm	64
14	Μπάρα τροχαλίας	1	68	Ροδέλα Ø8 mm	6
15	Λαβή πεταλούδας	1	69	Παξιμάδι M10	30
16	Βραχίονας	2	70	Μπάρα έλξης (δικεφάλων - τρικεφάλων)	1
17	Στήριγμα διπλής τροχαλίας	1	71	Ροδέλα Ø12 mm	2
18	Στήριγμα μονής τροχαλίας	2	72	Παξιμάδι M5	4
19	Επιλογέας κιλών	1	73	Κάλυμμα πλαστικού παξιμαδιού M10	30
20	Κυλινδρικός οδηγός	2	74	Χειρολαβή	1
21	Αριστερό προστατευτικό κάλυμμα κιλών	1	75	Δέστρα αστραγάλου	1
22	Δεξί προστατευτικό κάλυμμα κιλών	1	76	Δακτύλιο ασφαλείας M8x15 mm	2
23	Κάλυμμα μπάρας έλξεων	1	77	Επένδυση λαβής	2
24	Βραχίονας επέκτασης	1	78	Επένδυση λαβής Ø25x130 mm	2
25	Ενισχυτική πλάκα	3	79	Επένδυση λαβής Ø25x170 mm	2
26	Ενισχυτική πλάκα	1	80	Επένδυση λαβής Ø25x500 mm	2
27	Στήριγμα ποδιών	1	81	Πλαστικό στήριγμα	4
28	Πείρος στηρίγματος ποδιών	1	82	Ορθογώνιο καπάκι 50x20x1.5	2
29	Μοχλός επέκτασης	2	83	Στρογγυλό καπάκι Ø45x1.5	4
30	Οδηγός καλωδίου	2	84	Στρογγυλό καπάκι Ø50x1.5	3
31	Πάνω συρματόσχοινο	1	85	Στρογγυλό καπάκι Ø50x2.0	2
32	Κάτω συρματόσχοινο	1	86	Ορθογώνιο καπάκι 50x70x1.5	1
33	Καλώδιο πεκ ντεκ	1	87	Ορθογώνιο καπάκι 50x20x2.0	2
34	Κάθισμα	1	88	Συρόμενο κολάρο	3
35	Πλάτη καθίσματος	1	89	Στρογγυλό καπάκι Ø25	1
37	Πλάκα βάρους	15	90	Μεταλλικός αντιτρ. δακτύλιος Ø38xØ27x26	2
38	Επιλογέας κιλών	1	91	Πλαστικός αντιτρ. δακτύλιος Ø50xØ16x25	2
39	Περιστροφικό κουμπί	3	92	Πλαστικό προστατευτικό	2
40	Κλειδαριά με συνδυασμό	1	93	Αντιτριβικός δακτύλιος Ø29x20x81	2
41	Γρανάζι Ø16x206xM10	1	94	Αντιολισθητικό πρόσθετο	1
42	Γρανάζι Ø16xM12x57	1	95	Αντιτριβικός δακτύλιος Ø25xØ22xØ16x10	4
43	Αλυσίδα με 15 δακτύλιους	1	96	Αντιτριβικός δακτύλιος Ø25xØ22xØ16x10	2
44	Αλυσίδα με 8 δακτύλιους	1	97	Αντιτριβικός δακτύλιος Ø32xØ20x25	4
45	Καραμπίνερ	4	98	Καπάκι	2
46	Κουμπί ασφαλείας	1	99	Βίδα M6x16	2
47	Πείρος ασφαλείας	1	100	Στρογγυλό καπάκι Ø25	6
48	Πλαστικό προστατευτικό	1	101	Πλαστικό προστατευτικό	2
49	Στρογγυλό καπάκι μοχλού ποδιών	4	102	Οδηγός καλωδίου	19
50	Αφρώδες προστατευτικό ποδιών	4	103	Αντιτριβικός δακτύλιος	19
51	Αφρώδες ελαστικός κύλινδρος Πεκ Ντεκ	2			
52	Τροχαλία	15			
53	Βίδα M10x180	1			
54	Βίδα M10x110	1			
55	Βίδα M10x28	2			

Το προϊόν TOORX που αγοράσατε, έχει κατασκευαστεί για να σας προσφέρει απροβλημάτιστη λειτουργία για πολλά χρόνια. Όπως όμως κάθε όργανο γυμναστικής, έτσι και το δικό σας χρειάζεται μεγάλη προσοχή κατά τη διάρκεια της χρήσης και του χειρισμού του. Εάν της φερθείτε με τη δέουσα προσοχή, θα γίνει ο προσωπικό σας γυμναστής για μια ζωή.

Μεγάλη προσοχή απαιτείται:

1. Σε υγρά που τυχόν βρέξουν το μηχάνημα.
2. Σε αντικείμενα ή ακαθαρσίες που εισχωρήσουν στο μηχάνημα.
3. Σε μετακινήσεις πάσης φύσεως.

ΝΑ ΔΙΑΒΑΖΕΤΕ ΠΑΝΤΑ ΠΡΟΣΕΚΤΙΚΑ ΤΙΣ ΟΔΗΓΙΕΣ ΧΡΗΣΗΣ

ΟΡΟΙ ΕΓΓΥΗΣΗΣ

Η Α. ΛΕΟΣ Α.Ε. εγγυάται την καλή λειτουργία της συσκευής για το χρονικό διάστημα 2 ετών.

1. Η εγγύηση ισχύει μόνο εφόσον συνοδεύεται από το νόμιμο παραστατικό αγοράς από εξουσιοδοτημένο κατάστημα (τιμολόγιο πώλησης ή δελτίο λιανικής πώλησης). Σας συνιστούμε το παραστατικό αγοράς να το φυλάξετε μαζί με τους όρους της εγγύησης. Η διάρκεια της εγγύησης δεν παρατείνεται για οποιονδήποτε λόγο.
2. Η εταιρεία αναλαμβάνει να επισκευάσει τη συσκευή δωρεάν, σε περίπτωση βλάβης που οφείλεται αποκλειστικά σε κατασκευαστικό σφάλμα. Η εγγύηση καλύπτει το κόστος των ανταλλακτικών και την εργασία. Η αντικατάσταση ή όχι των ανταλλακτικών είναι στην κρίση των τεχνικών της εταιρείας. Αντικατάσταση συσκευής αποκλείεται.
3. Η συσκευή επισκευάζεται στο χώρο service της εταιρείας ή του εξουσιοδοτημένου αντιπροσώπου. Οποιαδήποτε έξοδα για επισκευή εκτός του χώρου αυτού, επιβαρύνουν τον πελάτη. Επίσης, τα έξοδα μεταφοράς της συσκευής προς το χώρο service από το χώρο του πελάτη και το αντίστροφο, επιβαρύνουν τον πελάτη.
4. Η αποκατάσταση κάθε βλάβης γίνεται σε εύλογο χρονικό διάστημα. Αποκλείεται κάθε είδους απαίτηση για αποζημίωση λόγω καθυστέρησης στην επισκευή βλάβης εξαιτίας ανώτερης βίας.

Η παρούσα εγγύηση ΔΕΝ καλύπτει τις εξής περιπτώσεις:

1. Όταν η συσκευή χρησιμοποιείται για επαγγελματική χρήση όπως σε γυμναστήρια, φυσικοθεραπευτήρια κλπ.
2. Όταν έχει γίνει προσπάθεια αποκατάστασης της βλάβης από άτομο μη εξουσιοδοτημένο για το σκοπό αυτό.
3. Όταν η βλάβη προέλθει από κακή συναρμολόγηση ή/και χρήση.
4. Εξαρτήματα που έχουν καταστραφεί από υπαιτιότητα του χρήστη όπως σπασμένα πλαστικά μέρη, φθορές κατά την μετακίνηση του μηχανήματος.
5. Εξαρτήματα όπως: συρματόσχοινα και όσα θεωρούνται αναλώσιμα και δεν καλύπτονται από την εγγύηση.

Α. ΛΕΟΣ Α.Ε.

Έδρα Αντιπροσωπείας & Service:

Λεύκης 111, Τ.Κ. 145 68 Κρυονέρι, Αττική Τηλέφωνο

Service Αντιπροσωπείας: (+30) 210 9536512

Fax: (+30) 210 957 9073

E-mail: info@leos.gr

Ιστοσελίδα: www.leos.gr





ΛΕΟΣ Α.Ε.
Λεύκης 111, 145 68 Κρυονέρι, Αττικής
Τηλ: (+30) 210 953 6512
Fax: (+30) 210 957 9073
www.leos.gr - info@leos.gr